

UNIVERSIDADE DE SÃO PAULO**EDITAL DE PREGÃO ELETRÔNICO Nº 00014/2020 - ICB****PROCESSO Nº 20.1.00425.42.9****OFERTA DE COMPRA Nº 102133100582020OC00017****ENDEREÇO ELETRÔNICO: www.bec.sp.gov.br****TIPO DE LICITAÇÃO: Menor preço****DATA DO INÍCIO DO PRAZO PARA ENVIO DA PROPOSTA ELETRÔNICA:****21/09/2020.****DATA E HORA DA ABERTURA DA SESSÃO PÚBLICA:****01/10/2020 às 09:00 horas.****UNIDADE:****Instituto de Ciências Biomédicas****ENDEREÇO:****Licitações e Contratos - Av. Professor Lineu Prestes, 2415 - ICB - Bloco III - térreo - Cidade Universitária - São Paulo - SP - CEP: 05508900 - Fone: 11.3091-7399****Telefones: (11) 3091-7424 - e-mail: licitacao@icb.usp.br.**

A **UNIVERSIDADE DE SÃO PAULO** torna público que fará realizar licitação na modalidade de **PREGÃO ELETRÔNICO**, a ser realizada por intermédio do sistema eletrônico de contratações denominado "Bolsa Eletrônica de Compras do Governo do Estado de São Paulo - **Sistema BEC/SP**", utilizando recursos de tecnologia da informação - internet, conforme descrito neste Edital e seus Anexos, e em conformidade com a Lei federal nº 10.520/2002, o Decreto estadual nº 49.722/2005, o Regulamento anexo à resolução nº CC-27/2006, aplicando-se, subsidiariamente, no que couberem, as disposições da Lei federal nº 8.666/1993, do Decreto Estadual nº 47.297/2002, da Resolução CEGP-10/2002 e demais normas regulamentadoras aplicáveis.

As propostas deverão obedecer às especificações deste instrumento convocatório e seus anexos e serão encaminhadas por meio eletrônico, após o registro dos interessados em participar do certame e o credenciamento de seus representantes no Cadastro Unificado de Fornecedores do Estado de São Paulo - CAUFESP.

A sessão pública de processamento do certame será realizada no endereço eletrônico **www.bec.sp.gov.br** no dia e hora mencionada no preâmbulo deste Edital e será conduzida pelo pregoeiro com o auxílio da equipe de apoio, designados nos autos do processo em epígrafe e indicados no sistema pela autoridade competente.

1. DO OBJETO DA LICITAÇÃO

1.1. O presente **PREGÃO** tem por objeto a contratação de empresa para **prestação de SERVIÇO DE MANUTENCAO OU CONSERVACAO ALVENARIA - EXECUCAO** conforme especificações e condições constantes deste Edital e seus Anexos.

2. DAS CONDIÇÕES PARA PARTICIPAÇÃO

2.1. Poderão participar do certame todos os interessados em contratar com a Administração Estadual que estiverem registrados no CAUFESP, em atividade econômica compatível com o seu objeto, sejam detentores de senha para participar de procedimentos eletrônicos e tenham credenciado os seus representantes, na forma estabelecida no regulamento que disciplina a inscrição no referido Cadastro.

2.1.1. O registro no CAUFESP, o credenciamento dos representantes que atuarão em nome da Licitante no sistema de pregão eletrônico e a senha de acesso, deverão ser obtidos anteriormente à abertura da sessão pública e autorizam a participação em qualquer pregão eletrônico realizado por intermédio do Sistema BEC/SP.

UNIVERSIDADE DE SÃO PAULO

2.1.2. O registro no CAUFESP é gratuito. As informações a respeito das condições exigidas e dos procedimentos a serem cumpridos, para os registros - RC (**Registro Cadastral**) e RCS (**Registro Cadastral Simplificado**) - no CAUFESP, para o credenciamento de representantes e para a obtenção de senha de acesso, estão disponíveis nos endereços eletrônicos www.bec.sp.gov.br.

2.2. A participação no certame está condicionada, ainda, a que o interessado ao acessar, inicialmente, o ambiente eletrônico de contratações do Sistema BEC/SP, declare, mediante assinalação nos campos próprios, que inexistem qualquer fato impeditivo de sua participação no certame ou de sua contratação, que conhece e aceita os regulamentos do Sistema BEC/SP.

2.3. A Licitante responde integralmente por todos os atos praticados no pregão eletrônico, por seus representantes devidamente credenciados, assim como pela utilização da senha de acesso ao sistema, ainda que indevidamente, inclusive por pessoa não credenciada como sua representante.

2.4. Cada representante credenciado poderá representar apenas uma Licitante, em cada pregão eletrônico.

2.5. O envio da proposta vinculará a Licitante ao cumprimento de todas as condições e obrigações inerentes ao certame.

2.6. Para o exercício do direito de preferência de que trata o subitem 4.6. do item 4., bem como para a fruição do benefício da habilitação com irregularidade fiscal e trabalhista previsto na alínea "f", do subitem 5.1. do item 5., a condição de microempresa, empresa de pequeno porte, microempreendedor individual (MEI) ou cooperativa que preencha as condições estabelecidas no artigo 34, da Lei Federal nº 11.488/2007, deverá constar do registro da Licitante junto ao CAUFESP.

2.7. Não poderão participar do certame empresas estrangeiras que não funcionem no País; os interessados que se encontrem sob falência, concurso de credores, dissolução, liquidação ou em regime de consórcio, qualquer que seja sua forma de constituição; empresas cujos dirigentes façam parte do quadro de servidores da Universidade de São Paulo; aqueles que tenham sido declarados inidôneos para licitar ou contratar com a Administração Pública ou punidos com suspensão temporária ou impedimento do direito de licitar e contratar com os órgãos e entidades da Administração do Estado de São Paulo, nos termos do Decreto Estadual nº 48.999/2004, e as cooperativas que se encontrem sob a vedação do Decreto Estadual nº 55.938/2010.

3. DAS PROPOSTAS ELETRÔNICAS

3.1. O VALOR DA PROPOSTA do serviço cotado deverá ser registrado por meio eletrônico disponível no endereço www.bec.sp.gov.br opção "**PREGAO - ENTREGAR PROPOSTA**", desde a divulgação da íntegra do Edital no referido endereço eletrônico, até o dia e horário previstos no preâmbulo para a abertura da sessão pública, devendo a Licitante, para formulá-las, assinalar a declaração de que cumpre integralmente os requisitos de habilitação constantes do Edital.

3.2. A proposta comercial a ser apresentada pela licitante autora da proposta de menor preço durante a fase de aceitabilidade de preço, quando solicitado pelo Sistema BEC, deverá conter os elementos a seguir, observado o modelo disponibilizado no **ANEXO - "PROPOSTA COMERCIAL"**:

a) Descrição do(s) serviço(s) ofertado(s), com indicação de procedência, marca e modelo, quando pertinente, observadas as especificações constantes do **ANEXO - "DESCRIÇÃO DO OBJETO"**;

b) Preços unitários e totais, por item, em moeda corrente nacional, em algarismos, apurados à data de sua apresentação, sem inclusão de qualquer encargo financeiro ou previsão inflacionária. Nos preços propostos deverão estar incluídos, além do lucro, todas as despesas e custos, como por exemplo: transportes, tributos de qualquer natureza e todas as despesas, diretas ou indiretas, relacionadas com a prestação do serviço objeto da presente licitação..

b.1) No preço unitário deverá ser considerada a isenção do ICMS prevista no art. 55, do Anexo I, do Regulamento do Imposto sobre Circulação de Mercadorias e sobre Prestação de Serviços, do Estado de São Paulo, aprovado pelo Decreto Estadual nº 45.490/2000, ou seja, sem a carga tributária do ICMS;

b.2) O valor equivalente à isenção do ICMS a que se refere o art. 55, do Anexo I, do mencionado Regulamento, obrigatoriamente, deverá ser indicado no respectivo documento fiscal por ocasião do pagamento, e não se aplica ao caso de imposto já retido antecipadamente por sujeição passiva por substituição (previsto no parágrafo 4º do mesmo artigo), e nos casos de empresas cujo documento fiscal de venda é emitido fora do Estado de São Paulo.

UNIVERSIDADE DE SÃO PAULO

c) Ainda, deverão ser considerados para elaboração da proposta os seguintes prazos;

c.1) **Prazo da execução do(s) serviço(s)** não superior a **60 (sessenta) dias corridos** a partir da data a ser estabelecida na cláusula - Das Condições de Execução dos Serviços do Anexo - Minuta do Contrato ou da retirada do instrumento equivalente, podendo ainda ser estabelecido cronograma a critério da Administração;

c.2) **Prazo de validade da proposta** não inferior a **90 (noventa) dias corridos**, contados da data da realização do Pregão Eletrônico;

c.3) **Prazo de garantia** não inferior **ao estabelecido no ANEXO - "DO OBJETO"**.

3.3. Não se admitirá oferta de quantidade diversa ou que não contemple a integralidade do **lote** disputado.

3.4. A proponente que não se interessar por todos os **lotes** poderá encaminhar a Proposta Eletrônica apenas para os que pretenda disputar quando houver.

3.5. As Licitantes arcarão com todos os custos relativos à elaboração de suas propostas, não recaindo sobre a **Universidade de São Paulo** quaisquer ônus de caráter indenizatório, independentemente do resultado do procedimento licitatório.

3.6. A visita técnica é facultativa. Recomenda-se que a Licitante visite o(s) local(is)/a(s) localidade(s) dos serviços, o que deverá ocorrer com anterioridade à sessão pública, para inteirar-se de todos os aspectos referentes à sua execução. Para todos os efeitos, considerar-se-á que a Licitante tem pleno conhecimento da natureza e do escopo dos serviços. Não poderá a Licitante alegar posteriormente a insuficiência de dados e/ou informações sobre o(s) local(is)/a(s) localidade(s) e as condições pertinentes ao objeto do contrato.

3.6.1. As visitas poderão ser realizadas por qualquer responsável indicado pela Licitante, que poderá contatar as USP através dos dados constantes do **ANEXO - TABELA PARA CONTATOS**.

3.6.2. Para essa visita não será emitido Atestado de Vistoria pela Administração.

4. DA SESSÃO PÚBLICA E DO JULGAMENTO

4.1. No dia e horário previstos neste Edital, o Pregoeiro dará início à sessão pública do pregão eletrônico, com a abertura automática das propostas e a sua divulgação, pelo sistema, na forma de grade ordenatória, em ordem crescente de preços.

4.2. **Para o julgamento será adotado o critério de menor preço global por lote, observadas as condições definidas neste edital.** A análise das propostas pelo Pregoeiro visará ao atendimento das condições estabelecidas neste Edital e seus anexos, sendo desclassificadas as propostas:

- a) cujo objeto não atenda aos prazos, especificações, quantidades e condições fixados no Edital;
- b) contiverem vícios;
- c) apresentarem qualquer documento em desacordo com as exigências contidas neste edital;
- d) com preços manifestamente inexequíveis;
- e) que apresentarem preços, ofertas ou vantagens baseados exclusivamente em proposta das demais Licitantes;
- f) que, por ação da Licitante ofertante quando do registro da proposta na forma do subitem 3.1., contenham elementos que permitam sua identificação.
- g) formuladas por licitantes participantes de cartel, conluio ou qualquer acordo colusivo voltado a fraudar ou frustrar o caráter competitivo do certame licitatório.

4.2.1. A desclassificação de proposta será sempre fundamentada pelo Pregoeiro e registrada no sistema, com o acompanhamento em tempo real.

4.2.2. O eventual desempate de propostas do mesmo valor será promovido pelo sistema, com observância dos critérios legais estabelecidos para tanto.

4.3. Nova grade ordenatória será divulgada pelo sistema, contendo a relação das propostas classificadas e das desclassificadas.

4.4. Será iniciada a etapa de lances, com a participação de todas as Licitantes detentoras de propostas classificadas.

4.4.1. A formulação de lances será efetuada, exclusivamente, por meio do sistema eletrônico.

4.4.1.1. Os lances deverão ser formulados em valores distintos e decrescentes, inferiores à proposta de menor preço ou ao último valor apresentado pela própria Licitante ofertante, observada, em ambos os casos, o valor mínimo de redução entre lances, conforme **ANEXO: "REDUÇÃO DE LANCES"**, prevalecendo o primeiro lance recebido, quando ocorrerem 2 (dois) ou mais lances do mesmo valor.

4.4.1.1.1. O valor mínimo de redução entre os lances incidirá sobre o valor **global** do **preço do lote** em disputa.

4.4.2. A etapa de lances terá a duração de 15 (quinze) minutos.

4.4.2.1. A duração da etapa de lances será prorrogada automaticamente pelo sistema, visando à continuidade da disputa, quando houver lance admissível ofertado nos últimos 3 (três) minutos do período de que trata o subitem 4.4.2. ou nos sucessivos períodos de prorrogação automática.

4.4.2.1.1. Não havendo novos lances ofertados nas condições estabelecidas no subitem 4.4.2.1., a duração da prorrogação encerrar-se-á, automaticamente, quando atingido o terceiro minuto contado a partir do registro no sistema, do último lance que ensejar prorrogação.

4.4.3. No decorrer da etapa de lances, as Licitantes serão informadas pelo sistema eletrônico:

- a) dos lances admitidos e dos inválidos, horários de seus registros no sistema e respectivos valores;
- b) do tempo restante para o encerramento da etapa de lances.

4.4.4. A etapa de lances será considerada encerrada, findos os períodos de duração indicados no subitem 4.4.2..

4.5. Encerrada a etapa de lances, o sistema divulgará a nova grade ordenatória, contendo a classificação final, em ordem crescente de valores.

4.5.1. Para essa classificação será considerado o último preço admitido de cada Licitante.

4.6. Com base na classificação a que alude o subitem 4.5. deste item, será assegurada às Licitantes microempresas, empresas de pequeno porte, microempreendedor individual (MEI) e cooperativas que preencham as condições estabelecidas no artigo 34, da Lei Federal nº 11.488/2007, para fruição dos benefícios da Lei Complementar nº 123/2006, preferência à contratação, observadas as seguintes regras:

4.6.1. A microempresa, empresa de pequeno porte, microempreendedor individual (MEI) ou cooperativa que preencha as condições estabelecidas no artigo 34, da Lei Federal nº 11.488/2007, detentora da proposta de menor valor, dentre aquelas cujos valores sejam iguais ou até 5% (cinco por cento) superiores ao valor da proposta melhor classificada, será convocada pelo pregoeiro, para que apresente preço inferior ao da melhor classificada, no prazo de 5 (cinco) minutos, sob pena de preclusão do direito de preferência.

4.6.1.1. A convocação recairá sobre a Licitante vencedora de sorteio, no caso de haver propostas empatadas, nas condições do subitem 4.6.1..

4.6.2. Não havendo a apresentação de novo preço, inferior ao preço da proposta melhor classificada, serão convocadas para o exercício do direito de preferência, respeitada a ordem de classificação, as demais microempresas, empresas de pequeno porte, microempreendedor individual (MEI) e cooperativas que preencham as condições estabelecidas no artigo 34, da Lei Federal nº 11.488/2007, cujos valores das propostas se enquadrem nas condições indicadas no subitem 4.6.1..

4.6.3. Caso a detentora da melhor oferta, de acordo com a classificação de que trata o subitem 4.5., seja microempresa, empresa de pequeno porte, microempreendedor individual (MEI) ou cooperativa que preencha as condições estabelecidas no artigo 34, da Lei Federal nº 11.488/2007, não será assegurado o direito de preferência, passando-se, desde logo, à negociação do preço.



UNIVERSIDADE DE SÃO PAULO

4.7. O Pregoeiro poderá negociar com o autor da oferta de menor valor, obtida com base nas disposições dos subitens 4.6.1. e 4.6.2., ou, na falta desta, com base na classificação de que trata o subitem 4.5., mediante troca de mensagens abertas no sistema, com vistas à redução do preço.

4.8. Encerrada a etapa de negociação, alcançada a melhor oferta, quando solicitado pelo Sistema, a licitante autora da proposta de menor preço deverá, no prazo de trinta minutos, **encaminhar um arquivo único, insubstituível**, contendo os seguintes documentos:

a) **Proposta Comercial**, conforme modelo disponibilizado no **Anexo "PROPOSTA COMERCIAL"**, a qual deverá conter os elementos indicados no item 3.2. deste edital, observada a oferta de menor preço alcançada na fase de negociação;

b) Documentos complementares, relacionados no Anexo **"DOCUMENTOS DA PROPOSTA"**, se houver.

4.8.1. Desde que devidamente justificado pela proponente, o prazo supra poderá ser prorrogado por até 2 dias úteis, a critério do Pregoeiro, para que a licitante providencie o arquivo para apresentação no Sistema BEC, ficando, na hipótese de prorrogação, a sessão pública suspensa.

4.9. Em caso de divergência entre os valores consignados no arquivo indicado no subitem 4.8. deste item 4., e os valores lançados na fase de Negociação, prevalecerão os de menor valor.

4.10. O saneamento de falhas e/ou inconsistências no preenchimento da Proposta Comercial, quando possível, será tratado diretamente no chat.

4.10.1. Será permitido o saneamento do **ANEXO "PROPOSTA COMERCIAL"**, apresentado em cumprimento ao subitem 4.8. deste item 4., desde que atendidas as seguintes condições:

a) não haja modificação, para maior, do valor final da proposta;

b) não haja alteração das características do objeto licitado e, quando pertinente, da marca e modelo registrados por meio eletrônico conforme subitem 3.1. do item 3.

4.10.2. O Pregoeiro poderá solicitar, para conferência, a apresentação da versão saneada da **PROPOSTA COMERCIAL** e eventuais documentos complementares relacionados no Anexo **"DOCUMENTOS DA PROPOSTA"**, os quais deverão ser encaminhados para o e-mail indicado no preâmbulo do Edital no prazo de 30 (trinta) minutos, prorrogáveis por, no máximo, 30 (trinta) minutos.

4.10.3. Visando tornar público os documentos saneados, depois de encerrada a fase de análise da aceitabilidade e iniciada a fase de habilitação, a Proponente deverá encaminhar a Proposta Comercial e os eventuais documentos complementares pelo Sistema BEC - funcionalidade "anexo de documentos", juntamente com os documentos de habilitação, na forma prevista no subitem 5.1. "c" deste Edital.

4.11. Após saneamento da **PROPOSTA**, o Pregoeiro analisará a aceitabilidade da oferta de menor preço, decidindo motivadamente a respeito.

5. DA HABILITAÇÃO

5.1. Considerada aceitável a oferta de menor preço, passará o Pregoeiro ao julgamento da habilitação, observando as seguintes diretrizes:

a) Verificação dos dados e informações do autor da oferta aceita, constantes do CAUFESP e extraídos dos documentos indicados neste item 5.;

b) Caso os dados e informações constantes no CAUFESP não atendam aos requisitos estabelecidos neste item 5., o Pregoeiro verificará a possibilidade de suprir ou sanear eventuais omissões ou falhas, mediante consultas efetuadas por outros meios eletrônicos hábeis de informações;

b.1) Essa verificação será certificada pelo Pregoeiro na ata da sessão pública, devendo ser anexados aos autos, os documentos passíveis de obtenção por meio eletrônico, salvo impossibilidade devidamente certificada e justificada;

c) A Licitante poderá, ainda, suprir ou sanear eventuais omissões ou falhas, relativas ao cumprimento dos requisitos e condições de habilitação estabelecidos no Edital, mediante a apresentação de novos documentos ou a substituição de documentos anteriormente ofertados,

UNIVERSIDADE DE SÃO PAULO

desde que os envie no curso da própria sessão pública do pregão e até a decisão sobre a habilitação, através da funcionalidade "**anexo de documentos**" disponível no Sistema da BEC.

d) A Administração não se responsabilizará pela eventual indisponibilidade dos meios eletrônicos hábeis de informações, no momento da verificação a que se refere a alínea "b", ou dos meios para a transmissão de cópias de documentos a que se refere a alínea "c", ambas deste subitem 5.1., ressalvada a indisponibilidade de seus próprios meios. Não sendo supridas ou saneadas as eventuais omissões ou falhas, na forma prevista nas alíneas "b" e "c", a Licitante será inabilitada, mediante decisão motivada;

e) Os originais ou cópias autenticadas por tabelião de notas, dos documentos enviados na forma constante na alínea "c", deverão ser apresentados no endereço constante no preâmbulo deste Edital, **em até 02 (dois) dias úteis**, durante a fase de habilitação, na forma prevista do item 6. - **OBRIGAÇÕES DA LICITANTE VENCEDORA** sob pena de inabilitação e aplicação das penalidades cabíveis;

f) Para habilitação de microempresas, empresas de pequeno porte, microempreendedor individual (MEI) ou cooperativas que preencham as condições estabelecidas no artigo 34, da Lei federal nº 11.488/2017, não será exigida comprovação de regularidade fiscal e trabalhista, mas será obrigatória a apresentação dos documentos indicados no subitem 5.2.2., ainda que os mesmos veiculem restrições impeditivas à referida comprovação;

g) Constatado o cumprimento dos requisitos e condições estabelecidos no Edital, a Licitante será habilitada e declarada vencedora do certame;

h) Por meio de aviso lançado no sistema, o Pregoeiro informará às demais Licitantes que poderão consultar as informações cadastrais da Licitante vencedora utilizando opção disponibilizada no próprio sistema para tanto. Deverá, ainda, informar o teor dos documentos recebidos por fac-símile ou outro meio eletrônico.

5.2. A habilitação compreenderá a exigência dos documentos relacionados nos subitens 5.2.1, 5.2.2, 5.2.3, 5.2.4 e 5.2.5..

5.2.1. HABILITAÇÃO JURÍDICA

5.2.1.1. Para a habilitação jurídica das Licitantes, exigir-se-á:

- a) Registro empresarial na Junta Comercial, no caso de empresário individual ou Empresa Individual de Responsabilidade Limitada - EIRELI;
- b) Ato constitutivo, estatuto ou contrato social atualizado e registrado na Junta Comercial, em se tratando de sociedade empresária ou cooperativa;
- c) Documentos de eleição ou designação dos atuais administradores, tratando-se de sociedade empresária ou cooperativas;
- d) Ato constitutivo atualizado e registrado no Registro Civil de Pessoas Jurídicas tratando-se de sociedade não empresária, acompanhado de prova da diretoria em exercício;
- e) Decreto de autorização, tratando-se de sociedade empresária estrangeira em funcionamento no País, e ato de registro ou autorização para funcionamento expedido pelo órgão competente, quando a atividade assim o exigir;
- f) Registro de sociedade cooperativa perante a entidade estadual da Organização das Cooperativas Brasileiras, nos termos do artigo 107 da Lei Federal nº 5.764/1971, no caso de Cooperativas.

5.2.2. REGULARIDADE FISCAL E TRABALHISTA

5.2.2.1. Para a comprovação da regularidade fiscal e trabalhista das Licitantes exigir-se-á:

- a) Prova de inscrição no Cadastro Nacional de Pessoas Jurídicas do Ministério da Fazenda (CNPJ);
- b) Prova de inscrição no Cadastro de Contribuintes **Estadual** e/ou **Municipal**, de acordo com seu ramo de atividade e compatível com o objeto do certame, relativo ao estabelecimento da Licitante que ficará responsável pela execução do contrato;

UNIVERSIDADE DE SÃO PAULO

c) Prova de regularidade para com a **Fazenda Federal** (Certidão Negativa de Débitos ou Positiva com Efeitos de Negativa relativos aos Tributos Federais e à Dívida Ativa da União), a qual abrange, inclusive, as contribuições sociais previstas na Lei nº 8.212/1991; **Estadual** (Certidão de Débitos tributários Inscritos na Dívida Ativa) em se tratando de compras e serviços com fornecimento de bens, e **Municipal** (Certidão de Tributos Mobiliários) no caso de serviços, do domicílio ou sede da licitante, ou outra equivalente na forma da Lei com prazo de validade em vigor.

c.1) No caso de isenção ou de não incidência dos impostos devidos à Fazenda Estadual ou Municipal, deverá, a Licitante apresentar declaração elaborada em papel timbrado e subscrita por seu representante legal, atestando tal fato, sob as penas da lei.

d) Certidão de regularidade de débito para com o Fundo de Garantia por Tempo de Serviço (**FGTS-CRF**);

e) Certidão Negativa de Débitos Trabalhistas (**CNDT**) ou Certidão Positiva de Débitos Trabalhistas com efeito de negativa, nos termos do artigo 642-A da Consolidação das Leis do Trabalho.

e.1) Fica a Licitante vencedora ciente que, mesmo detentora de **RC** ou **RCS** válidos ou com a citada certidão válida, quando da solicitação dos Documentos de Habilitação, poderá ser novamente consultada a situação de regularidade perante os Débitos Trabalhistas (**CNDT**).

5.2.3. QUALIFICAÇÃO ECONÔMICO-FINANCEIRA

5.2.3.1. Para a qualificação econômico-financeira das Licitantes exigir-se-á:

a) Certidão negativa de falência, recuperação judicial ou extrajudicial, expedida pelo distribuidor da sede da pessoa jurídica ou do domicílio do empresário individual.

a.1) Se a Licitante for cooperativa ou sociedade não empresária, a certidão mencionada na alínea "a", deverá ser substituída por certidão negativa de ações de insolvência civil.

a.2) Para fins da comprovação acima, entende-se por sede o principal estabelecimento da empresa (a matriz).

a.3) Caso a licitante esteja em recuperação judicial ou extrajudicial, deverá ser comprovado o acolhimento do plano de recuperação judicial ou a homologação do plano de recuperação extrajudicial, conforme o caso.

5.2.4. QUALIFICAÇÃO TÉCNICA:

5.2.4.1. Para a qualificação técnica das Licitantes exigir-se-á:

a) Registro ou Inscrição de Pessoa Jurídica da licitante, emitida por Conselho ou Entidade Profissional competente, **quando a atividade assim o exigir**.

b) A apresentação de atestado(s) de bom desempenho anterior, expedido(s) por entidade(s) pública(s) ou privada(s) usuária(s) do serviço, comprovando a execução de contrato de mesma natureza, relativo a objeto pertinente e compatível com o desta licitação.

b.1) O(s) atestado(s)deverá(ão)conterasseguintes informações:

- Identificação da entidade emitente, com razão social, CNPJ, endereço completo e dados para contato;
- Descrição dos bens e serviços fornecidos;
- Assinatura e identificação da pessoa física responsável pela emissão (nome completo e cargo exercido na entidade);
- Data e local de emissão.

b.2) Os atestados de desempenho anterior podem referir-se a contratos executados pela matriz e/ou por filial da empresa licitante.

5.2.5. OUTRAS COMPROVAÇÕES

5.2.5.1. Para a habilitação das Licitantes exigir-se-á também:

a) Declaração de Regularidade perante o Ministério do Trabalho no que se refere à observância do disposto no Inciso XXXIII do artigo 7º da Constituição Federal, nos termos do modelo constante do **ANEXO - "DECLARAÇÃO DE REGULARIDADE PERANTE O MINISTÉRIO DO TRABALHO"**.

b) Declaração de atendimento às normas relativas à saúde e segurança no trabalho, em virtude das disposições do parágrafo único, artigo 117 da Constituição do Estado de São Paulo, nos termos do modelo constante do **ANEXO - "DECLARAÇÃO DE ATENDIMENTO ÀS NORMAS RELATIVAS À SAÚDE E SEGURANÇA NO TRABALHO"**.

5.3. DISPOSIÇÕES GERAIS DA HABILITAÇÃO

5.3.1. Na hipótese de não constar prazo de validade nas certidões apresentadas, a Administração considerará que são válidas por 6 (seis) meses a contar da data de emissão.

5.3.2. Os documentos apresentados para comprovar as condições de habilitação deverão referir-se ao(s) estabelecimento(s) (matriz e/ou filial) que executará(ão) o objeto do contrato, ressalvados os documentos que, pela própria natureza, abrangem ambos os estabelecimentos (matriz e filiais).

5.3.3. O **RC** do **CAUFESP**, em plena validade na data marcada para o processamento do Pregão, substitui os documentos enumerados nos subitens **5.2.1** (exceto letra "f"), **5.2.2**, **5.2.3**, **5.2.5**. Obrigatoriamente, deverá ser apresentado o restante da documentação prevista no subitem **5.2.4**.

5.3.4. O **RCS** do **CAUFESP**, em plena validade na data marcada para o processamento do Pregão, substitui os documentos enumerados nos subitens **5.2.1** (exceto letra "f") e **5.2.2**. Obrigatoriamente, deverá ser apresentado o restante da documentação prevista nos subitens **5.2.3**, **5.2.4** e **5.2.5**.

5.3.5. A Licitante detentora do **RC** ou do **RCS** do **CAUFESP** cuja validade não se encontrar vigente em sua totalidade, ou seja, que apresente algumas certidões vencidas poderá utilizá-lo nesta Licitação, porém esse somente substituirá os documentos nele vigentes e correspondentes ao tipo de Registro Cadastral apresentado (**RC** ou **RCS** do **CAUFESP**). Neste caso, as certidões indicadas como vencidas deverão ser apresentadas devidamente atualizadas e vigentes, por meio da funcionalidade "anexo de documentos".

5.3.6. A Licitante habilitada nas condições da alínea "f", do subitem 5.1 deste item 5, deverá comprovar sua regularidade fiscal e trabalhista, sob pena de decadência do direito à contratação, sem prejuízo da aplicação das sanções cabíveis.

5.3.7. A comprovação de que trata o subitem 5.3.6. deste item 5 deverá ser efetuada mediante a apresentação das competentes certidões negativas de débitos, ou positivas com efeitos de negativas, no prazo de 5 (cinco) dias úteis, contado a partir do momento em que a Licitante for declarada vencedora do certame, prorrogável por igual período, a critério da Administração.

5.3.8. Ocorrendo a habilitação na forma indicada na alínea "f", do subitem 5.1 deste item 5, a sessão pública será suspensa pelo Pregoeiro, observados os prazos previstos no subitem 5.3.7., para que a Licitante vencedora possa comprovar a regularidade fiscal e trabalhista de que tratam o subitem 5.3.6.

5.3.9. Por ocasião da retomada da sessão, o Pregoeiro decidirá motivadamente sobre a comprovação ou não da regularidade fiscal e trabalhista de que tratam o subitem 5.3.6. deste item 5, ou sobre a prorrogação de prazo para a mesma comprovação, observado o disposto no subitem 5.3.7.

5.3.10. Se a Licitante desatender às exigências para a habilitação, ou não sendo saneada a irregularidade fiscal e trabalhista, nos moldes dos subitens 5.3.6. a 5.3.7., deste item 5, o Pregoeiro considerará a Licitante inabilitada e, respeitada a ordem de classificação de que trata o subitem 4.5 do item 4, examinará a oferta subsequente de menor preço, negociará com o seu autor, decidirá sobre a sua aceitabilidade e, em caso positivo, verificará as condições de habilitação e assim sucessivamente, até a apuração de uma oferta aceitável cujo autor atenda aos requisitos de habilitação, caso em que será declarado vencedor.

6. OBRIGAÇÕES DA LICITANTE VENCEDORA

6.1. A Licitante vencedora deverá, durante a fase de habilitação e após solicitado pelo Pregoeiro, no prazo de **02 (dois) dias úteis**, entregar diretamente no endereço constante no preâmbulo deste Edital os seguintes documentos:

6.1.1. **PROPOSTA COMERCIAL** assinada, tal como foi encaminhada nos termos do item 4.8, incorporadas as correções eventualmente feitas nos moldes do item 4.10.

6.1.2. **DOCUMENTOS DE HABILITAÇÃO** relacionados nos subitens 5.2.1, 5.2.2, 5.2.3, 5.2.4 e 5.2.5.

6.1.2.1. Fica dispensada a entrega dos documentos substituídos pelo **RC** ou **RCS** do **CAUFESP em plena validade, conforme subitens 5.3.4 e 5.3.5**, bem como dos disponibilizados pela Internet, cuja autenticidade puder ser verificada via consulta no site correspondente.

6.1.3. O **ANEXO - "DECLARAÇÃO DE REPARO/TROCA EM GARANTIA"**, quando solicitado, além de documentos complementares à proposta e outros encaminhados durante a sessão pública.

7. DO RECURSO, DA ADJUDICAÇÃO E DA HOMOLOGAÇÃO

7.1. Divulgado o vencedor ou, saneada a irregularidade fiscal e trabalhista nos moldes dos subitens 5.3.6. a 5.3.9. do item 5., ou, ainda, se for o caso, encerrado o julgamento da habilitação, o Pregoeiro informará às Licitantes, por meio de mensagem lançada no sistema, que poderão interpor recurso, imediata e motivadamente, por meio eletrônico, utilizando para tanto, exclusivamente, o campo próprio disponibilizado no sistema.

7.2. Havendo interposição de recurso, na forma indicada no subitem 7.1. deste item 7., o Pregoeiro, por mensagem lançada no sistema, informará aos recorrentes que poderão apresentar memoriais contendo as razões de recurso, no prazo de 3 (três) dias após o encerramento da sessão pública, e às demais Licitantes que poderão apresentar contrarrazões, em igual número de dias, os quais começarão a correr do término do prazo para apresentação de memoriais, sendo-lhes assegurada vista imediata dos autos, no endereço constante do preâmbulo deste Edital.

7.2.1. Os memoriais de recurso e as contrarrazões serão oferecidos por meio eletrônico, no sítio www.bec.sp.gov.br, opção RECURSO. A eventual apresentação de documentos relativos às peças antes indicadas, cuja anexação por meio eletrônico não seja possível, será efetuada mediante protocolo, no (a) **Protocolo** da(o) **Instituto de Ciências Biomédicas** no horário e endereço abaixo especificado, observados os prazos estabelecidos no subitem 7.2, deste item.

Avenida Professor Lineu Prestes, 2415 - Térreo - ICB III - Térreo - Cidade Universitária - Butantã - São Paulo - SP - CEP: 05508-000 - Fone: 3091-7444
Horário: das 08:00 às 17:00 horas.
Segunda a sexta-feira.

7.3. O recurso terá efeito suspensivo e o seu acolhimento importará a invalidação dos atos insuscetíveis de aproveitamento.

7.4. Decididos os recursos e constatada a regularidade dos atos praticados, a autoridade competente adjudicará o objeto da licitação à licitante vencedora e homologará o procedimento licitatório.

7.5. A falta de interposição na forma prevista no subitem 7.1. deste item importará a decadência do direito de recurso e o pregoeiro adjudicará o objeto do certame ao vencedor, na própria sessão, propondo à autoridade competente a homologação do procedimento licitatório.

7.6. A adjudicação será feita por **lote**.

8. DA DESCONEXÃO COM O SISTEMA ELETRÔNICO

8.1. À Licitante caberá acompanhar as operações no sistema eletrônico, durante a sessão pública, respondendo pelos ônus decorrentes de sua desconexão ou da inobservância de quaisquer mensagens emitidas pelo sistema.

8.2. A desconexão do sistema eletrônico do Pregoeiro, durante a sessão pública, implicará:

UNIVERSIDADE DE SÃO PAULO

a) fora da etapa de lances, a sua suspensão e o seu reinício, desde o ponto em que foi interrompida. Neste caso, se a desconexão persistir por tempo superior a 15 (quinze) minutos, a sessão pública deverá, quando reestabelecida a conexão, ser suspensa e reiniciada somente após comunicação expressa às Licitantes de nova data e horário para a sua continuidade;

b) durante a etapa de lances, a continuidade da apresentação de lances pelas Licitantes, até o término do período estabelecido no Edital.

8.3. A desconexão do sistema eletrônico com qualquer Licitante não prejudicará a conclusão válida da sessão pública ou do certame.

9. DA CONTRATAÇÃO

9.1. A contratação decorrente desta licitação será formalizada mediante assinatura do termo de contrato, cuja respectiva minuta integra este edital como **ANEXO - "MINUTA DE CONTRATO" ou por intermédio da retirada do Instrumento equivalente**.

9.1.1. Se, por ocasião da formalização do contrato ou da retirada do instrumento equivalente, as certidões de regularidade de débito da Adjudicatária perante o Fundo de Garantia por Tempo de Serviço (FGTS) e a Fazenda Nacional (Certidão Negativa de Débitos ou Positiva com efeitos de Negativa, relativos aos Tributos Federais e à Dívida Ativa da União, a qual abrange, inclusive, as contribuições sociais previstas na Lei nº 8.212/1991) estiverem com os prazos de validade vencidos, o órgão licitante verificará a situação por meio eletrônico hábil de informações, certificando nos autos do processo a regularidade e anexando os documentos passíveis de obtenção por tais meios, salvo impossibilidade devidamente justificada.

9.1.2. Se não for possível atualizá-las por meio eletrônico hábil de informações, a Adjudicatária será notificada para, no prazo de 02 (dois) dias úteis, comprovar a situação de regularidade de que trata o subitem 9.1.1. deste item 9., mediante a apresentação das certidões respectivas, com prazos de validade em vigência, sob pena de a contratação não se realizar.

9.2. Quando a Adjudicatária deixar de comprovar a regularidade fiscal e trabalhista, nos moldes dos subitem 5.3.6. do item 5. ou, convocada dentro do prazo de validade de sua proposta, não apresentar a situação regular de que trata o subitem 9.1.1. deste item 9., ou se recusar a assinar o contrato ou a retirar o instrumento equivalente, serão convocadas as demais licitantes classificadas para participar de nova sessão pública do Pregão, com vistas à celebração da contratação.

9.2.1. Essa nova sessão será realizada em prazo não inferior a 03 (três) dias úteis, contados da divulgação do aviso.

9.2.2. A divulgação do aviso ocorrerá por publicação no Diário Oficial do Estado de São Paulo (DOE) e veiculação nos endereços eletrônicos www.usp.br/licitacoes, www.bec.sp.gov.br e www.imprensaoficial.com.br, opção "e-negociospublicos".

9.2.3. Na sessão, respeitada a ordem de classificação, observar-se-ão as disposições dos subitens 4.5. a 4.11. do item 4. e subitens 7.1. a 7.6. do item 7., todos deste Edital.

9.3. A recusa injustificada da adjudicatária em assinar o contrato, aceitar ou retirar o instrumento equivalente, dentro do prazo estabelecido pela Administração, caracteriza o descumprimento total da obrigação assumida, sujeitando-se à multa por inexecução, no importe de 20% (vinte por cento) do valor de sua proposta, nos termos do artigo 9º, parágrafo único, da Resolução USP nº 7601/2018.

9.4. A USP consultará, nos termos do artigo 6º, incisos I e II da Lei Estadual nº 12.799/2008, c.c. artigo 7º incisos I e II e parágrafo 1º do Decreto Estadual nº 53.455/2008, o Cadin Estadual, como condição para celebração do contrato e para repasse do valor correspondente ao pagamento.

9.4.1. A existência de Registro no Cadin Estadual constitui impedimento para a realização dos atos acima descritos.

9.5. No ato da assinatura do Contrato a Adjudicatária deverá:

9.5.1. Comprovar os poderes do representante da Adjudicatária para assinar contratos, mediante apresentação da Ata de Eleição da última Diretoria ou Contrato Social atualizado e, em se tratando de procurador, a Procuração.

9.5.2. Indicar formalmente preposto para representá-la durante a gestão contratual.

UNIVERSIDADE DE SÃO PAULO

9.5.3. Caso seja vencedora do Certame, a Cooperativa de Trabalho deverá indicar o gestor encarregado de representá-la com exclusividade perante a Contratante.

9.6. A adjudicatária deverá, no prazo de 5 (cinco) dias úteis, contados da data da convocação, assinar o termo de contrato. O prazo para assinatura do contrato poderá ser prorrogado, por igual período, por solicitação justificada do interessado e aceita pela Administração.

9.6.1. Preferencialmente, a assinatura do contrato dar-se-á pelo portal de assinatura digital ASSINA.SP.

9.6.1.1. Para a utilização do referido portal, o usuário deverá se autenticar com um certificado digital do tipo e-CPF (e-PF) ou e-CNPJ (e-PJ) emitido na cadeia da ICP-Brasil, bem como observar os procedimentos detalhados na página eletrônica do portal Assina.SP.

10. DAS CONDIÇÕES DE RECEBIMENTO DO OBJETO

10.1. Prazo da execução do(s) serviço(s) não superior a **60 (sessenta) dias corridos** a partir da data a ser estabelecida na cláusula - Das Condições de Execução dos Serviços do Anexo - Minuta do Contrato ou da retirada do instrumento equivalente, podendo ainda ser estabelecido cronograma a critério da Administração;

10.2. Se o término do prazo de execução do(s) serviço(s) coincidir com o dia em que a USP não tenha atendimento ao público, este será automaticamente prorrogado até o primeiro dia útil subsequente, ou em data pré definida a critério da administração.

11. DA VIGÊNCIA DO CONTRATO

11.1. O presente contrato terá sua vigência adstrita ao recebimento definitivo de seu objeto e seu respectivo pagamento.

12. DO PAGAMENTO

12.1. O pagamento será efetuado à Contratada, no prazo não inferior a **28 (vinte e oito) dias corridos**, contados a partir do dia seguinte ao recebimento provisório do serviço no(a) **Administração** da(o) **Instituto de Ciências Biomédicas**, nos termos da Portaria GR 4.710/2010 e alterações posteriores. A ordem de pagamento será emitida pela Tesouraria Central da Reitoria, a favor da Contratada, exclusivamente em conta corrente do **BANCO DO BRASIL S.A.**, a ser indicada pela Contratada, ficando terminantemente vedada a negociação da duplicata mercantil na rede bancária ou com terceiros.

12.1.1. Nos casos de incidência de ICMS, os documentos fiscais competentes acima referidos, quando emitidos dentro do Estado de São Paulo, deverão ser apresentados com destaque indicando o valor do desconto equivalente ao ICMS dispensado, a que se refere o art. 55, do Anexo I, do Regulamento do ICMS, do Estado de São Paulo, aprovado pelo Decreto Estadual nº 45.490/2000.

12.1.1.1. Nos casos referidos no subitem 12.1.1., tratando-se de ICMS com alíquota diferente da estabelecida para as operações ou prestações internas (art. 52, Inc. I, do referido Regulamento), ou com base de cálculo que não corresponda ao valor total dos produtos que são objeto do documento fiscal, e embasamento legal que o justifica, deverá ser, também, destacado nesse mesmo documento.

12.1.2. O recolhimento do Imposto sobre Serviços de Qualquer Natureza - ISSQN, deverá ser feito em consonância com o artigo 3º e demais disposições da Lei Complementar Federal nº 116/2003, e alterações posteriores, respeitando as seguintes determinações.

12.1.2.1. Quando da celebração do contrato ou da retirada de instrumento equivalente:

a) A **CONTRATADA** deverá indicar a legislação municipal aplicável aos serviços por ela prestados relativamente ao ISSQN, também informar o valor, alíquota e indicar expressamente no documento fiscal correspondente quando couber, a responsabilidade pelo tomador de serviços da retenção e pagamento do ISSQN, conforme art. 6º, da Lei Complementar nº 116/2003.

b) A **CONTRATANTE**, na qualidade de responsável tributário, deverá reter e recolher o ISS informado na nota fiscal, fatura, recibo ou documento de cobrança equivalente apresentado, no prazo previsto na legislação municipal.

UNIVERSIDADE DE SÃO PAULO

c) As microempresas ou empresas de pequeno porte optantes pelo Simples nacional, deverão informar no documento fiscal, a alíquota aplicável na retenção de acordo com o percentual de ISS vigente.

d) Na hipótese da microempresa ou empresa de pequeno porte não informar a alíquota no documento fiscal, aplicar-se-á a alíquota correspondente ao percentual de ISS referente à maior alíquota vigente.

12.2. São condições para a liberação do pagamento:

12.2.1. O recebimento definitivo do objeto;

12.2.2. A entrega da documentação fiscal completa;

12.2.3. A não existência de registro da **CONTRATADA** no Cadin Estadual, cuja consulta deverá ser feita pela **CONTRATANTE**, nos termos do artigo 6º, inciso II e parágrafo 1º da Lei Estadual nº. 12.799/2008 c.c. artigo 7º, inciso II e parágrafo 1º do Decreto Estadual nº. 53.455/2008.

12.3. Eventuais irregularidades nas condições de pagamento ou nos documentos exigidos (Nota Fiscal, Fatura e demais documentos exigíveis) para sua liberação deverão ser regularizadas até o sétimo dia anterior ao término do prazo de pagamento.

12.4. Caso não ocorra a regularização no prazo definido no parágrafo anterior, o pagamento ficará suspenso e será efetuado em até 07 (sete) dias, contados a partir do dia seguinte à regularização.

12.5. Caso o término da contagem aconteça em dias sem expediente bancário, o pagamento ocorrerá no primeiro dia útil imediatamente subsequente.

12.6. Caso sejam constatadas irregularidades na execução deste ajuste, será descontada do pagamento a importância correspondente ao descumprimento, sem prejuízo da eventual rescisão do contrato e aplicação das demais penalidades fixadas na Seção "**DAS SANÇÕES ADMINISTRATIVAS**" deste Edital.

13. DO REAJUSTE

13.1. O(s) valor(es) deverão ser expresso(s) em reais (R\$) e não sofrerá(ão) reajuste(s).

14. DA GARANTIA FINANCEIRA

14.1. Não será exigida a prestação de garantia para a contratação resultante desta licitação.

15. DA DOTAÇÃO ORÇAMENTÁRIA

15.1. As despesas decorrentes da contratação, objeto desta Licitação, correrão à conta dos recursos consignados no Orçamento da **CONTRATANTE**, de conformidade com o disposto nos parágrafos 1º e 2º do artigo 12 da Lei Estadual nº 10.320/1968, de acordo com a dotação orçamentária: Classificação Funcional Programática **12.122.1043.6351** - Classificação de Despesa Orçamentária **3.3.90.39.00**.

16. DAS SANÇÕES ADMINISTRATIVAS

16.1. Nos termos do artigo 7º, da Lei Federal nº 10.520/2002, aquele que praticar quaisquer dos atos ali previstos ficará impedido de licitar e contratar com a Administração direta e indireta do Estado de São Paulo e será descredenciada no CAUFESP, pelo prazo de até 05 (cinco) anos, sem prejuízo das multas previstas em Edital e no Contrato e das demais cominações legais.

16.2. A sanção de que trata o subitem anterior poderá, ainda, ser aplicada juntamente com as demais penalidades previstas na Resolução USP nº 7601/2018, que integra este Edital e está disponível no seguinte endereço: <http://www.leginf.usp.br>.

16.3. As sanções são autônomas e a aplicação de uma não exclui a de outra.

16.4. O procedimento administrativo garantirá o exercício do contraditório e da ampla defesa, nos termos da Resolução USP nº 7601/2018.

16.5. As sanções aplicadas pela Administração serão registradas no CAUFESP, no "Sistema Eletrônico de Aplicação e Registro de Sanções Administrativas - e-Sanções", no endereço www.esancoes.sp.gov.br; no

UNIVERSIDADE DE SÃO PAULO

Sistema Apenados do Tribunal de Contas do Estado de São Paulo; e também no "Cadastro Nacional de Empresas Inidôneas e Suspensas - CEIS", no endereço <http://www.portaltransparencia.gov.br/ceis>.

17. DAS DISPOSIÇÕES GERAIS

17.1. O presente Edital, seus Anexos e a proposta da Licitante vencedora integrarão o Contrato, independentemente de transcrição.

17.2. Das sessões públicas de processamento do Pregão serão lavradas atas circunstanciadas, a serem elaboradas pelo Pregoeiro e pela equipe de apoio, observado o disposto no artigo 14, inciso XIII, da Resolução CC-52/2009, com a redação dada pela da Resolução CC-27/2006.

17.3. O sistema manterá sigilo quanto à identidade das Licitantes, para o Pregoeiro, até a etapa de negociação com o autor da melhor oferta e para os demais até a etapa de habilitação.

17.4. O resultado deste Pregão e os demais atos pertinentes a esta licitação, sujeitos à publicação, serão divulgados no Diário Oficial do Estado e nos sítios eletrônicos www.usp.br/licitacoes e www.bec.sp.gov.br - opção "pregaoeletronico" e www.imprensaoficial.com.br, opção "enegociospublicos".

17.5. Até 02 (dois) dias úteis anteriores à data fixada para abertura da sessão pública, qualquer pessoa poderá, por meio do sistema eletrônico, solicitar esclarecimentos, informações ou impugnar o ato convocatório do Pregão Eletrônico.

17.5.1. A impugnação, assim como os pedidos de esclarecimentos e informações, serão formuladas em campo próprio do sistema, encontrado na opção EDITAL.

17.5.2. As impugnações serão respondidas pelo subscritor do Edital e os esclarecimentos e informações prestados pelo pregoeiro, no prazo de até 01 (um) dia útil, anterior à data fixada para abertura da sessão pública, e serão disponibilizados nos seguintes endereços eletrônicos: www.bec.sp.gov.br e www.usp.br/licitacoes. É de responsabilidade dos interessados acompanhar as publicações.

17.5.3. Acolhida a impugnação contra o ato convocatório, será designada nova data para realização da sessão pública.

17.6. É facultada ao Pregoeiro ou autoridade superior, em qualquer etapa da licitação, a promoção de diligência destinada a esclarecer ou complementar a instrução do processo, vedada a inclusão posterior de documento ou informação que deveria constar ou ter sido providenciado no ato da sessão pública.

17.7. A autoridade competente poderá revogar a licitação por razões de interesse público derivado de fato superveniente devidamente comprovado, pertinente e suficiente para justificar tal conduta, devendo invalidá-la por ilegalidade, de ofício ou por provocação de qualquer pessoa, mediante ato escrito e fundamentado, sem que caiba direito a qualquer indenização.

17.8. As Licitantes assumem todos os custos de preparação e apresentação de sua proposta e a USP não será, em nenhum caso, responsável por esses custos, independentemente da condução ou do resultado do processo licitatório.

17.9. As Licitantes são responsáveis pela fidelidade e legitimidade das informações e dos documentos apresentados em qualquer etapa da licitação.

17.10. A Licitante que vier a ser contratada, ficará obrigada a aceitar, nas mesmas condições contratuais, os acréscimos ou supressões que se fizerem necessários, até 25% (vinte e cinco por cento) do valor inicial atualizado do contrato.

17.11. As normas disciplinadoras desta licitação serão interpretadas em favor da ampliação da disputa, respeitada a igualdade de oportunidade entre as Licitantes, desde que não comprometam o interesse público, a finalidade e a segurança da contratação.

17.12. Os casos omissos no presente Pregão serão solucionados pelo Pregoeiro, e as questões relativas ao sistema, pelo Departamento de Contratações Eletrônicas, da Secretaria da Fazenda.

17.13. Para dirimir as questões oriundas do presente Edital, não resolvidas na esfera administrativa, é competente o Foro da Comarca de São Paulo, em uma das suas Varas da Fazenda Pública, por mais privilegiado que outro seja..



UNIVERSIDADE DE SÃO PAULO

17.14. Integram o instrumento convocatório:

ANEXO I - DESCRIÇÃO DO OBJETO

ANEXO II - PROPOSTA COMERCIAL

ANEXO III - REDUÇÃO DE LANCES

ANEXO IV - DECLARAÇÃO DE REGULARIDADE PERANTE O MINISTÉRIO DO TRABALHO

ANEXO V - DECLARAÇÃO DE ATENDIMENTO ÀS NORMAS RELATIVAS À SAÚDE E SEGURANÇA NO TRABALHO

ANEXO VI - DECLARAÇÃO DE REPARO/TROCA EM GARANTIA

ANEXO VII - MINUTA DE CONTRATO

ANEXO VIII - TABELA PARA CONTATOS

ANEXO IX - TERMO DE CIÊNCIA E NOTIFICAÇÃO

ANEXO X - ORÇAMENTO SINTÉTICO DOS SERVIÇOS

ANEXO XI - CRONOGRAMA FÍSICO-FINANCEIRO

São Paulo, de de 2020

.....
Prof(a). Dr(a). Luis Carlos de Souza Ferreira
Diretor de Unidade de Ensino



UNIVERSIDADE DE SÃO PAULO**ANEXO I
DESCRIÇÃO DO OBJETO****EDITAL DE PREGÃO ELETRÔNICO Nº 00014/2020 - ICB**

Não serão aceitos, sob quaisquer pretextos, serviços que não atendam aos requisitos preestabelecidos. Assim as empresas que cotarem deverão estar cientes das especificações de seus serviços;

MEMORIAL DESCRITIVO**1. OBJETIVO**

O documento tem o objetivo de estabelecer as condições técnicas e a especificação dos materiais utilizados na execução de serviço de adequação da calçada existente entre os Edifícios Biomédicas I e II do Instituto com condições de acessibilidade.

2. ENDEREÇOS DA PRESTAÇÃO DO SERVIÇO**UNIVERSIDADE DE SÃO PAULO/ INSTITUTO DE CIÊNCIAS BIOMÉDICAS****2.1. Instituto de Ciências Biomédicas I**

Av. Prof. Lineu Prestes, 1524 – Cidade Universitária – Butantã SP/SP – CEP 05508-000

2.2. Instituto de Ciências Biomédicas II

Av. Prof. Lineu Prestes, 1374 – Cidade Universitária – Butantã SP/SP – CEP 05508-000

3. DESCRIÇÃO DO OBJETO

Constitui o objeto desta licitação a contratação de empresa especializada para realizar adequação da calçada existente entre os Edifícios I e II do Instituto de Ciências Biomédicas com condições de acessibilidade em trecho em rampa, conforme abaixo especificado:

3.1. Retirada de piso existente, nivelamento de piso, demolição e construção de rampa de acesso conforme normativa, pintura e impermeabilização de piso e rampa;

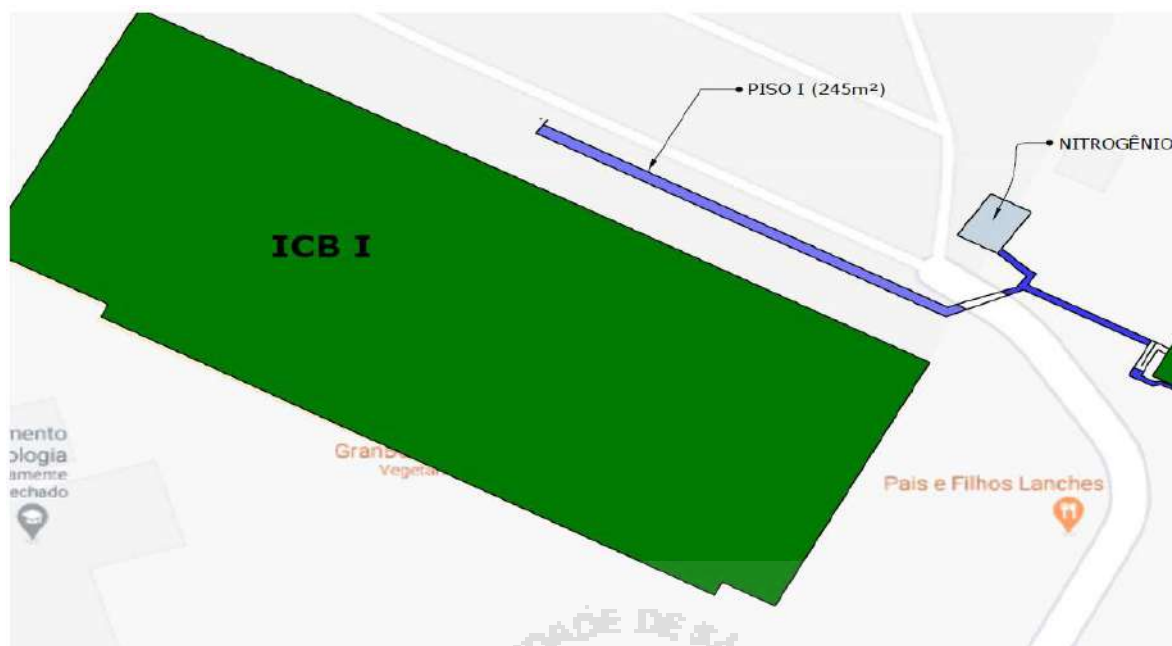
3.2. Limpeza final.

4. DETALHAMENTO DO SERVIÇO A SER EXECUTADO**4.1. PISO I - Torre de nitrogênio**

Área total = 365 m² (245 m² + 120 m²)

UNIVERSIDADE DE SÃO PAULO

É referente à calçada que será reformada na transversal da **portaria do edifício ICB I** até a torre de nitrogênio.



4.2. PISO II/RAMPA

Área total = 252m²

É referente à calçada que será reformada na transversal da **portaria do edifício ICB II** até o fim da rampa a ser construída.



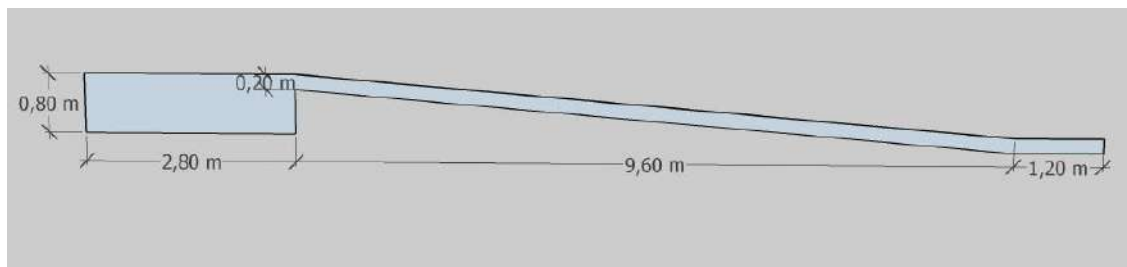


Fig.01 Detalhe da Rampa

5. EXECUÇÃO DO SERVIÇO

- 5.1. Deverá ser retirado todo o piso de bloquete intertravado existente (piso I, 365 m²) e placas de concreto (piso II, 252 m²) para execução de contrapiso sarrafeado (total de 617 m²).
- 5.2. Assentar as taliscas (pedaços de cerâmica ou tijolo) utilizando-se a mesma argamassa que será utilizada no contrapiso. As taliscas deverão ser assentadas com distanciamento máximo de 2m, e respeitando os caimentos necessários para escoamento correto da água.
- 5.3. Executar as mestras espalhando com a enxada entre duas taliscas a argamassa para contrapiso, numa quantidade para sobrepor à altura das taliscas. Em seguida, compactar com o socador manual.
- 5.4. Com o auxílio da régua de alumínio, nivelar a argamassa excedente até que a mestra fique no mesmo nível das taliscas. Com a mestra executada devem-se retirar as taliscas.
- 5.5. Sarrapear toda a superfície, utilizando régua metálica apoiada sobre as mestras em movimentos de vaivém, “cortando” a superfície da argamassa até que seja atingido o nível das mestras (figura 02).
- 5.6. Preencher os espaços vazios com argamassa, não se esquecendo de compactá-las.
- 5.7. Iniciar o acabamento logo após terminar o sarrafeamento, umedecendo a superfície com água, utilizando brocha para borrifar por cima do piso.
- 5.8. Com o auxílio de uma desempenadeira, deixar o contrapiso uniforme.
- 5.9. Terminado o serviço, a área em que foi aplicado o contrapiso deverá ser isolada e proibido o trânsito de pessoas até que o contrapiso esteja totalmente curado.

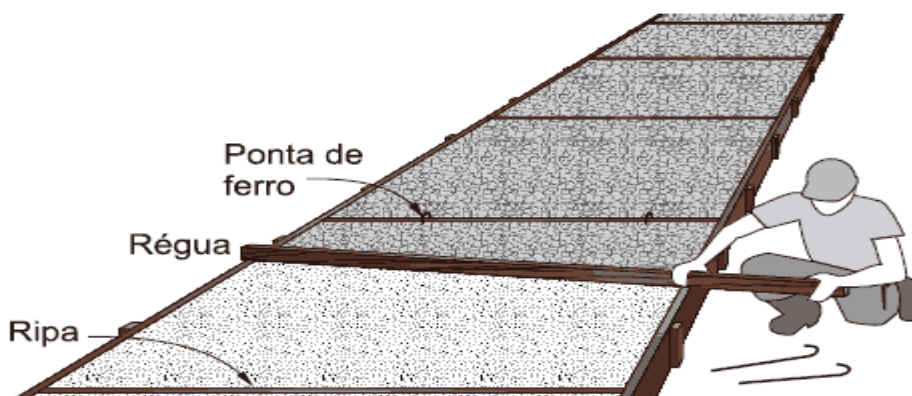


Fig. 02 Detalhe da Execução do Serviço

5.10. Para o Piso II (252 m²) deverá ser seguida a mesma descrição de execução citados neste memorial levando em conta que deverá ser executada também uma rampa de acesso (fig. 01) seguindo o dimensionamento estipulados pelo no item 6.6.2.1 da NBR 9050-2015, a rampa deverá seguir o guia de balizamento como na figura 06.

5.11. Os corrimãos devem ser instalados em rampas em ambos os lados, a 0,92 m e a 0,70 m do piso, medidos da face superior até o bocel, acompanhando a inclinação da rampa. Devem prolongar-se por, no mínimo, 0,30 m nas extremidades (figuras 3 e 4).

5.12. Os corrimãos laterais devem ser contínuos, sem interrupção nos patamares das escadas e rampas, sem interferir com áreas de circulação ou prejudicar a vazão.

5.13. As extremidades dos corrimãos devem ter acabamento recurvado, ser fixadas ou justapostas à parede ou piso, ou ainda ter desenho contínuo, sem protuberância.

5.14. Os corrimãos devem ser instalados de forma criteriosa conforme NBR 9050/2020, item 6.9.3.

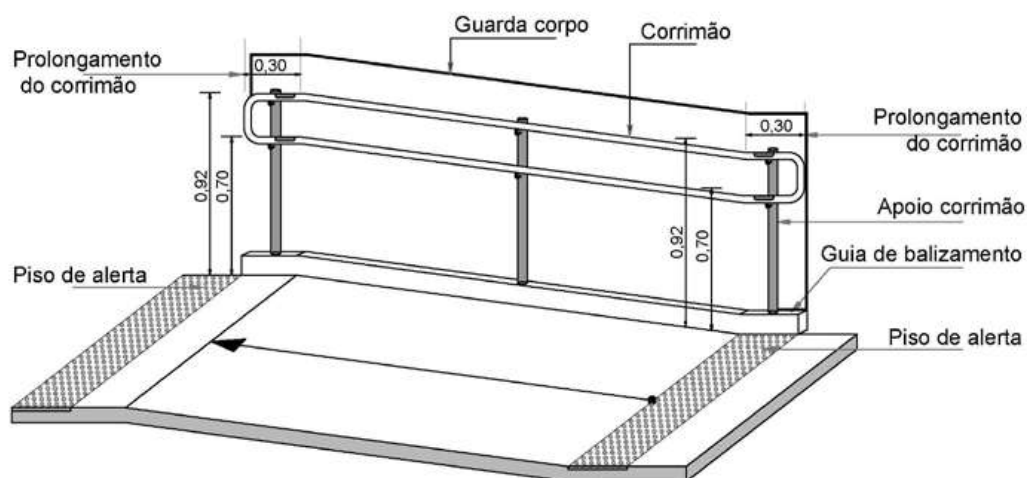


Fig. 3 Detalhes do Corrimão

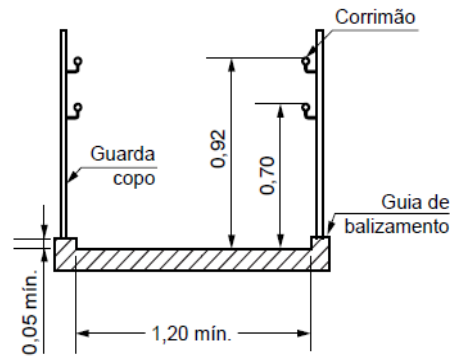


Fig. 4 Detalhes do Corrimão

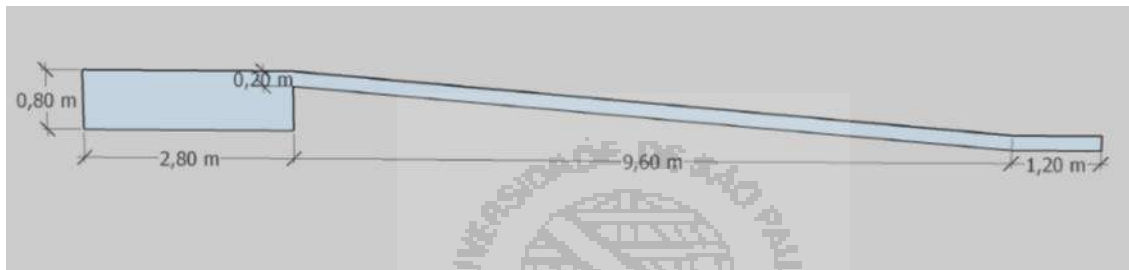


Fig. 5 Detalhe da Rampa

6.6.2.1 As rampas devem ter inclinação de acordo com os limites estabelecidos na Tabela 6. Para inclinação entre 6,25 % e 8,33 %, é recomendado criar áreas de descanso (6.5.) nos patamares, a cada 50 m de percurso. Excetuam-se deste requisito as rampas citadas em 10.4 (plateia e palcos), 10.12 (piscinas) e 10.14 (praias).

Tabela 6 – Dimensionamento de rampas

Desníveis máximos de cada segmento de rampa h m	Inclinação admissível em cada segmento de rampa i %	Número máximo de segmentos de rampa
1,50	5,00 (1:20)	Sem limite
1,00	$5,00 (1:20) < i \leq 6,25 (1:16)$	Sem limite
0,80	$6,25 (1:16) < i \leq 8,33 (1:12)$	15

Fig. 6 Guia de balizamento – Item da NBR 9050 -2015

6. PINTURA E APLICAÇÃO DE PRODUTO IMPERMEABILIZANTEÁrea Total = 617 m²**6.1. RECOMENDAÇÕES:**

Antes da aplicação é necessário efetuar o preparo do substrato, seguem alguns cuidados necessários:

Piso: para aplicação, o piso deve ser cimentício e estar limpo, sem resíduos de óleo, graxa ou qualquer substância que possa atrapalhar a adesão. O piso deve estar firme, sem partículas (poeira), sem resíduos de pinturas antigas e imperfeições.

Limpeza: hidrojatear o local utilizando uma “WAP” e aguardar secar totalmente.

6.2. PRIMER: aplicar o aditivo líquido incolor, impermeabilizante, cristalizante à base de silicatos ativos que ao entrar em contato com o cimento hidratado ou no momento da hidratação formam cristais que entopem os poros da estrutura, impedindo assim a penetração da água sob alta pressão e com efeito permanente (Bautech Recristal ou similar), utilizando uma trincha em um consumo médio de 150 a 200 ml/m² (este valor irá depender do nível de porosidade da base). Para aplicação é necessário que o local esteja totalmente seco.

6.3. APLICAÇÃO: após aplicação do aditivo líquido impermeabilizante, aguardar a absorção do produto pelo piso, este tempo será em média de 30 minutos, então aplicar de 2 a 3 demãos de uma tinta mineral concentrada à base de polímeros de E.V.A., grupos silanos, fibras, cimentos e agregados selecionados, que forma uma camada protetora contra intempéries e bloqueia passagem de água de percolação (Bautech Tinta Coat ou similar), aditivada com aditivo líquido, impermeabilizante e cristalizante (Bautech Recristal ou similar), dependendo da absorção do substrato, utilizando trincha ou rolo de pintura, com intervalos de 3 horas entre cada demão. Caso o tempo de aplicação entre demãos exceda 24 horas será necessário lixar a demão anterior para promover ancoragem. Antes de cada demão é necessário umedecer o local com água para da aplicação.

6.4. SELADOR: após aplicação da última demão do sistema de pintura e aditivo, aguardar 6 horas para secagem e aplicar o aditivo líquido, impermeabilizante e cristalizante (Bautech Recristal ou similar) com a função de selador utilizando uma trincha em um consumo médio de 100 a 150 ml/m² (este valor irá depender do nível de porosidade da base).

7. CONDIÇÕES GERAIS DO SERVIÇO

7.1. MATERIAL: Todo material empregado neste serviço deverá ser de primeira qualidade, para garantir acabamento perfeito de todas as etapas a serem executadas.

7.2. EXECUÇÃO: A execução dos serviços deverá obedecer à boa técnica, uso de EPI's e EPC's (NR 06 E 18) e estar dentro das normas estabelecidas neste Edital. Seguir criteriosamente a Lei nº 13.969, de 06 de fevereiro de 2020 e a Portaria nº 327, de 24 de março de 2020, que estabelecem medidas de prevenção, cautela e redução de riscos de transmissão para o enfrentamento da COVID-19 e fixam a utilização de Equipamentos de Proteção Individual (EPI's).

7.3. REVISÃO FINAL E LIMPEZA: O local de execução dos serviços deverá ser limpo. Qualquer dano causado nas edificações deverá ser reparado, conforme sua condição original, sem custos para a CONTRATANTE, no prazo de até 05 (cinco) dias úteis.

7.4. CANTEIRO: A CONTRATADA determinará apenas um local para instalar uma caçamba para armazenar resíduos e um local para armazenar as ferramentas e pequenos objetos, na região onde estiverem sendo desenvolvidos os trabalhos.

7.5. MATERIAIS: No âmbito técnico, as alterações e adequações propostas para o atendimento do objeto, executado pela CONTRATADA, sem autorização da CONTRATANTE, serão de sua inteira responsabilidade, devendo executar regularização e/ou qualquer alteração que sejam necessárias para correção futuras sem ônus a CONTRATANTE.

8. DA GARANTIA

8.1. O prazo de garantia fornecida é de no mínimo **05 (cinco) anos para a pintura protetiva**, contra descascamento, esfarelamento ou deterioração e de, no mínimo **02 (dois) anos para a execução do serviço**, a contar do seu recebimento definitivo, desobrigando-se a CONTRATADA quando seja comprovado por meio de vistoria técnica (NBR5674/12), a ausência ou imperícia da manutenção preventiva por parte da CONTRATANTE.



UNIVERSIDADE DE SÃO PAULO

9. SEGURANÇA

9.1. Os funcionários da CONTRATADA deverão estar devidamente uniformizados e portando crachás de identificação. O não atendimento desta cláusula poderá levar à paralisação dos serviços até sua regularização.

9.2. A CONTRATADA deverá instalar todos os equipamentos de segurança e equipamentos de trabalho necessários para a execução do serviço.

9.3. Os serviços serão executados por profissionais qualificados, com emprego de técnicas aperfeiçoadas, ferramentas adequadas atendendo às especificações técnicas dos fabricantes.

9.4. Caberá a CONTRATADA obedecer à todas as normas legais que se relacionam com os trabalhos que executa e respeitar as disposições legais trabalhistas da Engenharia de Segurança, Higiene e Medicina do Trabalho.

10. PRAZO E HORÁRIO DE EXECUÇÃO DOS SERVIÇOS

10.1. Os serviços serão iniciados em até **05 (cinco)** dias a contar do primeiro dia útil após a assinatura do contrato.

10.2. O prazo de execução é de **60 (sessenta)** dias.

10.3. Os serviços serão executados em dias úteis, no período das 8h às 17h e deverão ser concluídos dentro do prazo pré-estabelecido.

10.4. Eventualmente, por razões de segurança ou por conveniência da CONTRATANTE, o serviço poderá ser executado nos finais de semana, com aprovação prévia da Administração do Instituto.

11. PAGAMENTO

11.1. O pagamento será realizado em parcelas mensais de acordo com o Cronograma Financeiro anexo ao Edital. Os documentos serão analisados pelo fiscal do contrato e, após vistoria e aprovação serão encaminhados à Assistência Financeira para o processamento.

11.2. A liberação do valor está condicionada ao cumprimento das cláusulas específicas do contrato.

11.3. É obrigação da CONTRATADA efetuar o pagamento de todos os impostos e taxas incidentes ou que venham a incidir durante a execução, até a conclusão dos serviços sob sua responsabilidade.

12. VISTORIA

12.1. A VISTORIA É FACULTATIVA. Recomenda-se que a Licitante visite o(s) local(is)/a(s) localidade(s) dos serviços, o que deverá ocorrer com anterioridade à sessão pública, para inteirar-se de todos os aspectos referentes à sua execução. Para todos os efeitos, considerar-se-á que a Licitante tem pleno conhecimento da natureza e do escopo dos serviços. Não poderá a Licitante alegar posteriormente a insuficiência de dados e/ou informações sobre o(s) local(is)/a(s)localidade(s) e as condições pertinentes ao objeto do contrato.

12.2. A vistoria ao local dos serviços deverá ser realizada por técnico do licitante devidamente identificado **antecipadamente, até o último dia útil anterior à data do certame.** O interessado deverá solicitar, junto à Assistência Administrativa, o agendamento da sua vistoria – contato com:

Assistência Administrativa c/ Sra. Ana Isabel Ferraz	e-mail: assisadm@icb.usp.br	telefone: (11) 3091-7749
Setor de Manutenção c/ Sr. Luciano Maciel	e-mail: maciel@icb.usp.br	telefones: (11) 3091-0977

12.3. Todas as dúvidas devem ser questionadas durante a vistoria, ficando dessa forma prevalecendo a concordância com os locais realmente vistoriados.

12.4. A Licitante que eventualmente subestimar sua proposta estará incorrendo em risco típico do seu negócio, não podendo, futuramente, opô-lo contra a CONTRATANTE para eximir-se de qualquer obrigação assumida ou para rever os termos do contrato que vier a firmar.

12.5. É de inteira responsabilidade da licitante apurar na vistoria todas as interferências, peculiaridades, dificuldades, condições locais, medidas, quantidades e técnicas operacionais necessárias à perfeita execução do objeto.

12.6. Não serão admitidas declarações posteriores de desconhecimento de fatos e aspectos que dificultem ou impossibilitem a execução ou a conclusão do objeto. Qualquer serviço, atividade ou medida extraordinária não especificada no Termo de Referência, mas necessária à plena execução e conclusão do objeto, correrão por conta e responsabilidade da CONTRATADA, sem nenhum ônus à CONTRATANTE.

13. OBRIGAÇÕES DA CONTRATANTE

13.1. Prestar esclarecimentos e informes que se fizerem necessários, quando solicitados pela CONTRATADA, proporcionar o acesso dos empregados da CONTRATADA, devidamente cadastrados e identificados mediante crachás, às áreas de abrangência dos serviços.

14. OBRIGAÇÕES DA CONTRATADA

14.1. A licitante deverá apresentar a comprovação de sua capacitação técnico-profissional, mediante a apresentação de documento(s) que demonstre(m) dispor a licitante, na data do certame, de profissional(is), detentor(es) de Certidão de Acervo Técnico (CAT) com atestado(s) de responsabilidade técnica de execução de serviço(s) de características e complexidade semelhantes às do objeto da licitação, certificado pela entidade profissional competente, para atendimento do item 5.2.4 do edital.

a) O(s) atestado(s) apresentado(s) deverá(ão) demonstrar capacitação técnico-profissional para: execução de serviço(s) de adequação de piso/calçada com condições de acessibilidade.

b) A comprovação do vínculo profissional poderá ser feita mediante a apresentação de contrato social, registro na carteira profissional, ficha de empregado ou contrato de trabalho, ou ainda, no caso de profissional autônomo, mediante contrato particular entre a licitante e o profissional, pelo qual este se obrigue a realizar os serviços correspondentes e a funcionar como responsável técnico caso a licitante se sagre vencedora do certame.

c) O(s) profissional(is) indicados(s) deverá(ão) compor o quadro de responsáveis técnicos dos serviços ora contratados.

14.2. A CONTRATADA deverá emitir após a assinatura do contrato e antes do início dos trabalhos a ANOTAÇÃO DE RESPONSABILIDADE TÉCNICA (ART) para o serviço ora contratado, devidamente preenchida e recolhida por profissional técnico responsável (engenheiro civil ou outro profissional devidamente reconhecido pela entidade profissional competente para responsabilidade técnica pelo objeto licitado).

14.3. Fazer criteriosa limpeza de todas as áreas afetadas pelo serviço, no final de cada expediente, de forma a permitir o uso imediato dos ambientes, seus equipamentos e instalações em geral:

a) Remoção total de pó;

b) Remoção de entulho;

c) Limpeza do local;

d) Outras não descritas acima, que impeçam o uso imediato do local;

e) Nenhum equipamento ou ferramenta da CONTRATADA poderá ficar no local do serviço.



UNIVERSIDADE DE SÃO PAULO

14.4. Todo material (não aproveitável) proveniente do serviço ou removido para possibilitar a realização deste, deverá ser prontamente retirado do prédio para evitar transtornos ao funcionamento das demais dependências e deverão ser acondicionados em caçambas próprias (a cargo da CONTRATADA, seguindo as disposições abaixo) e posteriormente levados para fora do Campus.

a) A empresa fornecedora de serviço de caçambas deve:

1. Ser cadastrada na Autoridade Municipal de Limpeza Urbana (Amlurb);
2. Fornecer uma via do registro do Controle de Transporte de Resíduos (CTR), que comprove que o entulho foi entregue em área licenciadas para a destinação adequada dos resíduos da construção.

b) Qualquer pendência relativa à limpeza acima descrita (item 12.2.a) impedirá o recebimento do serviço pela CONTRATANTE.

14.5. A CONTRATADA deverá encaminhar à Instituição, caso necessário para a execução dos serviços, orientações por e-mail à representante da Administração, nestes avisos estarão as providências que deverão ser tomadas pelos usuários da Unidade, com a finalidade de colaborar com o bom andamento da execução do serviço (ex. fechar todas as janelas, limitação de circulação de pessoas, locais que serão obstruídos, barulho, sujeira, etc).

14.6. Quando necessário, a CONTRATADA, acompanhada de representante da Administração, deverá interditar áreas, delimitando-as com fita zebra para isolamento (preto-amarelo). Estas áreas deverão permanecer desocupadas por questões de segurança.

14.7. Todos os equipamentos, ferramentas e materiais são de responsabilidade da CONTRATADA. A CONTRATANTE não se responsabilizará por nenhum equipamento ou ferramenta deixados ou esquecidos no local da obra.

14.8. Todo o custo, seja de transporte, material, ferramental, equipamentos ou máquinas, ou quaisquer outro que venha a surgir, relacionado aos serviços ou aos funcionários que estiverem trabalhando na execução, será de responsabilidade da CONTRATADA.

14.9. A CONTRATADA manterá todos os equipamentos e utensílios necessários à execução dos serviços em perfeitas condições de uso, devendo, em caso de quebra, providenciar a sua substituição imediata.

UNIVERSIDADE DE SÃO PAULO

ANEXO II
PROPOSTA COMERCIAL

EDITAL DE PREGÃO ELETRÔNICO Nº 00014/2020 - ICB

LOTE ÚNICO						
ITEM	DESCRIÇÃO	UNIDADE	QUANT.	VALOR UNITÁRIO	VALOR TOTAL	PRAZO DE GARANTIA
01	RETIRADA DE PISO BLOQUETE INTERTRAVADO	M ²	365,00			CONFORME ITEM 8.1 DO ANEXO I DO EDITAL
02	RETIRADA DE PLACAS DE CONCRETO	M ²	252,00			CONFORME ITEM 8.1 DO ANEXO I DO EDITAL
03	INSTALAÇÃO DE TELA GALVANIZADA FIO 24 BWG, MALHA HEXAGONAL DE ½", PARA ARMADURA DE ARGAMASSA	M ²	617,00			CONFORME ITEM 8.1 DO ANEXO I DO EDITAL
04	CONFECÇÃO, MONTAGEM E INSTALAÇÃO DE CORRIMÃO CONFORME NORMA ABNT NBR 9050/2020	ML	27,20			CONFORME ITEM 8.1 DO ANEXO I DO EDITAL
05	EXECUÇÃO DE PISO SARRAFEADO (CONTRAPISO)	M ²	617,00			CONFORME ITEM 8.1 DO ANEXO I DO EDITAL
06	APLICAÇÃO DE PRIMER (BAUTECH RECRISTAL OU SIMILAR)	M ²	617,00			CONFORME ITEM 8.1 DO ANEXO I DO EDITAL
07	EXECUÇÃO DA PINTURA COM APLICAÇÃO DE BAUTECH TINTA COAT OU SIMILAR E FINALIZAÇÃO COM APLICAÇÃO DE SELADOR (BAUTECH RECRISTAL OU SIMILAR)	M ²	617,00			CONFORME ITEM 8.1 DO ANEXO I DO EDITAL
08	LIMPEZA GERAL DA OBRA	SERVIÇO	1			N/A
VALOR TOTAL GLOBAL DA PROPOSTA						

ANEXAR À PROPOSTA COMERCIAL:

- **ORÇAMENTO SINTÉTICO DOS SERVIÇOS – ANEXO X DO EDITAL;**
- **CRONOGRAMA FÍSICO-FINANCEIRO – ANEXO XI DO EDITAL;**
- **DOCUMENTOS/CATÁLOGOS COM AS ESPECIFICAÇÕES TÉCNICAS CLARAS, COMPLETAS E MINUCIOSAS DOS MATERIAIS E EQUIPAMENTOS A SEREM UTILIZADOS, BEM COMO A DESCRIÇÃO DAS TÉCNICAS EMPREGADAS, EM CONFORMIDADE COM O ANEXO I – DESCRIÇÃO DO OBJETO DO PRESENTE EDITAL.**

Observações:

- **Nos valores acima deverão estar inclusos, além do lucro, todas e quaisquer despesas de responsabilidade do Proponente que, direta ou indiretamente, decorram do fornecimento do objeto licitado.**
- **Não será admitida a proposta parcial, isto é, a oferta deverá abranger a integralidade do objeto.**
- **O JULGAMENTO SERÁ PELO VALOR TOTAL GLOBAL DA PROPOSTA.**



UNIVERSIDADE DE SÃO PAULO

DADOS DO PROPONENTE:

Razão Social:

Endereço completo:

Telefone: Fax: e-mail:

Validade da Proposta (não inferior a 90 (sessenta) dias corridos).

Condição de Pagamento (não inferior a 28 (vinte e oito) dias corridos).

Prazo de entrega (não superior a 60 (sessenta) dias corridos).

Declaramos total concordância com os termos da Minuta de Contrato, e das condições da presente licitação.

....., de de
(Local) (Data)

.....
ASSINATURA E IDENTIFICAÇÃO DO REPRESENTANTE LEGAL



**UNIVERSIDADE DE SÃO PAULO****ANEXO III
REDUÇÃO DE LANCES****EDITAL DE PREGÃO ELETRÔNICO Nº 00014/2020 - ICB**

O valor mínimo de redução entre os lances incidirá sobre o valor **global** do **lote** em disputa.

	LIMITE MÍNIMO DE REDUÇÃO DOS LANCES
LOTE ÚNICO	R\$ 1.000,00





UNIVERSIDADE DE SÃO PAULO

ANEXO IV

DECLARAÇÃO DE REGULARIDADE PERANTE O MINISTÉRIO DO TRABALHO

EDITAL DE PREGÃO ELETRÔNICO Nº 00014/2020 - ICB

(em papel timbrado da Licitante)

Eu, (nome completo), representante legal da empresa (razão social), interessada em participar do **PREGÃO ELETRÔNICO Nº 00014/2020 - ICB**, da **Instituto de Ciências Biomédicas**, declaro, sob as penas da lei, que, nos termos do artigo 27, Inciso V, da Lei 8.666/1993, com alterações posteriores, a(razão social), encontra-se em situação regular perante o Ministério do Trabalho, no que se refere à observância do disposto no Inciso XXXIII do artigo 7º da Constituição Federal.

....., ... de de
(Local) (Data)

.....
(Nome e assinatura do representante legal da Licitante)



UNIVERSIDADE DE SÃO PAULO**ANEXO V****DECLARAÇÃO DE ATENDIMENTO ÀS NORMAS RELATIVAS À SAÚDE E SEGURANÇA NO TRABALHO****EDITAL DE PREGÃO ELETRÔNICO Nº 00014/2020 - ICB**

(em papel timbrado da Licitante)

A.....(razão social), por seu(s) representante(s) legal(is), interessada em participar do **PREGÃO ELETRÔNICO Nº 00014/2020 - ICB**, da **Instituto de Ciências Biomédicas**, declara, sob as penas da lei, que observa as normas relativas à saúde e segurança no Trabalho, para os fins estabelecidos pelo parágrafo único do artigo 117 da Constituição do Estado de São Paulo.

....., ... de de
(Local) (Data)

.....
(Nome e assinatura do representante legal da Licitante)





UNIVERSIDADE DE SÃO PAULO

ANEXO VI

DECLARAÇÃO DE REPARO/TROCA EM GARANTIA

EDITAL DE PREGÃO ELETRÔNICO Nº 00014/2020 - ICB

Eu(nome completo), representante legal da empresa(nome da pessoa jurídica) participante do processo licitatório **(PREGÃO ELETRÔNICO Nº 00014/2020 - ICB)**, da Universidade de São Paulo, promovido por intermédio da **Instituto de Ciências Biomédicas**, declaro para os devidos fins que durante o período de garantia dos serviços, e quando couber, dos bens gerados pelos mesmos, que apresentarem defeitos, serão reparados e/ou trocados e todas as despesas inerentes à reposição e transporte destes correrão por conta desta licitante.

....., ... de de
(Local) (Data)

.....
(Nome e assinatura do representante legal da Licitante)



UNIVERSIDADE DE SÃO PAULO**ANEXO VII
MINUTA DE CONTRATO****EDITAL DE PREGÃO ELETRÔNICO Nº 00014/2020 - ICB**

CONTRATO QUE ENTRE SI CELEBRAM A UNIVERSIDADE DE SÃO PAULO, POR INTERMÉDIO DA(O) E A EMPRESA OBJETIVANDO A PRESTAÇÃO DE SERVIÇO DE

Aos dias do mês de do ano de **2020**, a **UNIVERSIDADE DE SÃO PAULO**, por intermédio da(o) Instituto de Ciências Biomédicas, inscrita no C.N.P.J. sob nº 63 025 530/0005-38, localizada(o) no(a) Av. Professor Lineu Prestes, 2415 - ICB - Bloco III - térreo - Cidade Universitária - São Paulo - SP - CEP: 05508900, neste ato representada por seu Diretor de Unidade de Ensino, Prof(a). Dr(a). Luis Carlos de Souza Ferreira, por delegação de competência, nos termos da Portaria GR n.º 6.561/2014, na Universidade de São Paulo, doravante denominada **CONTRATANTE** e, de outro lado, a empresa, CNPJ nº, sediada à, representada na forma de seu estatuto social, doravante denominada simplesmente **CONTRATADA**, com fundamento nas Leis Federais n.ºs. 8.666/1993 e 10.520/2002, nos Decretos Estaduais n.ºs. 47.297/2002 e 49.722/2005, no Regulamento anexo à resolução nº CC-27/2006 e na Resolução CEGP-10/2002, bem como nas demais Portarias referidas no presente contrato, vigentes no âmbito da Universidade de São Paulo, estando as partes vinculadas ao **EDITAL DE PREGÃO ELETRÔNICO Nº 00014/2020 - ICB**, assinam o presente contrato de Prestação de Serviço, obedecendo às seguintes disposições:

CLÁUSULA PRIMEIRA - DO OBJETO

1.1. O presente contrato tem por objeto a **prestação de SERVIÇO DE MANUTENCAO OU CONSERVACAO ALVENARIA - EXECUCAO**, conforme descrito no **ANEXO - "OBJETO DO CONTRATO"** e no **ANEXO - "DETALHAMENTO DO OBJETO DO CONTRATO"**, que integra(m) este contrato.

1.2. O objeto do presente Contrato, poderá sofrer alterações em suas quantidades conforme previsto no artigo 65 da Lei nº 8666/1993 e suas alterações posteriores.

CLÁUSULA SEGUNDA - DAS CONDIÇÕES DE EXECUÇÃO DOS SERVIÇOS

2.1. A execução dos serviços deverá ter início a contar da data de ___/___/___, e deverá ocorrer no prazo de **60 (sessenta) dias corridos**, observadas as especificações constantes do **ANEXO - "OBJETO DO CONTRATO"** e no **ANEXO - "DETALHAMENTO DO OBJETO DO CONTRATO"**, correndo por conta da CONTRATADA todas as despesas decorrentes e necessárias à sua plena e adequada execução, em especial as atinentes a seguros, transporte, tributos, encargos trabalhistas e previdenciários.

2.1.1. O objeto deste contrato deverá ser executado/entregue no endereço:

Administração / Instituto de Ciências Biomédicas
Administração - Av. Prof. Lineu Prestes, 1524 - Biomédicas I - Cidade Universitária - São Paulo - SP - CEP: 05508-900
Horário: das 09:00 às 16:00 horas.

2.2. Se o término do prazo de execução do(s) serviço(s) coincidir com o dia em que a USP não tenha atendimento ao público, este será automaticamente prorrogado até o primeiro dia útil subsequente, ou em data pré definida a critério da administração.



CLÁUSULA TERCEIRA - DA GARANTIA

3. O(s) serviço(s) objeto deste contrato terá(ão) garantia por prazo não inferior **ao estabelecido no ANEXO - "DO OBJETO"**.

CLÁUSULA QUARTA - DA RESPONSABILIDADE DA CONTRATADA

4.1. Além das obrigações estabelecidas em lei e das constantes dos **Anexos OBJETO DO CONTRATO e OUTRAS CONDIÇÕES DE EXECUÇÃO**, este último se houver, a CONTRATADA é responsável por:

4.1.1. Zelar pela fiel execução deste contrato, utilizando-se de todos os recursos materiais e humanos necessários, em estrita obediência à legislação vigente, às normas técnicas aplicáveis e às determinações da **CONTRATANTE**;

4.1.2. Arcar com todas as despesas e custos diretos e indiretos, aqui incluídas, entre outras, as despesas com embalagem, frete e/ou transportes, seguros, além de quaisquer outras despesas que se apresentarem e que a qualquer título se façam necessárias à boa execução deste Contrato;

4.1.3. Designar pessoal qualificado e idôneo para realização dos serviços e indicar o responsável pelo acompanhamento da execução e pelos contatos com a **CONTRATANTE**;

4.1.4. Responder pelos encargos trabalhistas, previdenciários, fiscais, comerciais e tributários, resultantes da execução deste contrato, nos termos do artigo 71 da Lei Federal nº 8.666/1993;

4.1.5. Manter seus empregados identificados por meio de crachás, com fotografia recente, durante o período que permanecerem nas instalações da **CONTRATANTE**;

4.1.6. Fornecer e fiscalizar a utilização de equipamentos de proteção individual (EPIs) e coletivos (EPCs), quando necessário à execução do contrato.

4.1.7. Atender prontamente às convocações da **CONTRATANTE**, participando de reuniões, respondendo aos questionamentos e prestando esclarecimentos por escrito, sempre que solicitado;

4.1.8. Prestar a garantia técnica para o objeto deste contrato, pelo prazo e nas condições fixadas no **Anexo OBJETO DO CONTRATO**.

4.1.9. Dar ciência imediata e por escrito à **CONTRATANTE** de qualquer anormalidade que verificar na execução deste Contrato;

4.1.10. Responder por quaisquer danos, perdas ou prejuízos causados diretamente à **CONTRATANTE** ou a terceiros decorrentes da execução deste Contrato;

4.1.11. Manter, durante toda a execução deste Contrato, em compatibilidade com as obrigações assumidas, todas as condições de habilitação e qualificação exigidas na licitação;

4.1.12. Aceitar, nas mesmas condições contratuais, acréscimos e supressões em até 25% (vinte e cinco por cento) do valor do contrato;

UNIVERSIDADE DE SÃO PAULO

4.1.13. Não ceder ou transferir quaisquer das obrigações assumidas neste contrato, nem subcontratar a execução total ou parcial do objeto sem a prévia e expressa autorização da **CONTRATANTE**.

CLÁUSULA QUINTA - DA RESPONSABILIDADE DA CONTRATANTE

5.1. O/A Sr.(a) está designado pela **CONTRATANTE** para atuar como preposto, responsável por realizar a fiscalização, acompanhamento e contatos que se fizerem necessários para a realização do objeto pela **CONTRATADA**.

5.1.1. A fiscalização não exclui e nem reduz a integral responsabilidade da **CONTRATADA**, mesmo perante terceiros, por quaisquer irregularidades constatadas na execução do objeto contratado, inexistindo, em qualquer hipótese, corresponsabilidade por parte da **CONTRATANTE**.

5.1.2. A ausência de comunicação, por parte da **CONTRATANTE**, referente a irregularidades ou falhas, não exime a **CONTRATADA** do regular cumprimento das obrigações previstas neste contrato e correspondentes Anexos.

5.2. O preposto da **CONTRATANTE** poderá rejeitar o objeto do contrato, no todo ou em parte, quando não forem atendidas suas especificações e condições, devendo tomar as medidas cabíveis nas hipóteses previstas na Cláusula das Penalidades.

5.2.1. Em nenhuma hipótese as características do objeto contratado poderão ser alteradas, sob pena de rescisão contratual.

5.3. Cabe, ainda, à **CONTRATANTE** efetuar os pagamentos devidos em razão da execução do objeto, depois do recebimento definitivo e de acordo com as condições fixadas neste Contrato.

CLÁUSULA SEXTA - DA VIGÊNCIA

6.1. O presente contrato terá sua vigência adstrita ao recebimento definitivo de seu objeto e seu respectivo pagamento.

CLÁUSULA SÉTIMA - DO VALOR E DOS RECURSOS

7. O valor total do presente contrato é de R\$. A despesa onerará a Classificação Funcional Programática **12.122.1043.6351** - Classificação de Despesa Orçamentária **3.3.90.39.00**, do orçamento da **CONTRATANTE**, de conformidade com o disposto nos parágrafos 1º e 2º do artigo 12 da Lei Estadual nº 10.320/1968.

CLÁUSULA OITAVA - DO PAGAMENTO

8.1. O pagamento será efetuado à Contratada, por período vencido **global**, no prazo de **28 (vinte e oito) dias corridos**, contados a partir do dia seguinte ao recebimento provisório do objeto no(a) da(o), nos termos da Portaria GR 4.710/2010. A ordem de pagamento será emitida pela Tesouraria Central da Reitoria, a favor da **CONTRATADA**, exclusivamente em conta corrente do **BANCO DO BRASIL S.A.**, a ser indicada pela **CONTRATADA**, ficando terminantemente vedada a negociação da duplicata mercantil na rede bancária ou com terceiros.

UNIVERSIDADE DE SÃO PAULO

8.1.1. Nos casos de incidência de ICMS, os documentos fiscais competentes acima referidos, quando emitidos dentro do Estado de São Paulo, deverão ser apresentados com destaque indicando o valor do desconto equivalente ao ICMS dispensado, a que se refere o art. 55, do Anexo I, do Regulamento do ICMS, do Estado de São Paulo, aprovado pelo Decreto Estadual nº 45.490/2000.

8.1.1.1. Nos casos referidos no subitem 8.1.1., tratando-se de ICMS com alíquota diferente da estabelecida para as operações ou prestações internas (art. 52, Inc. I, do referido Regulamento), ou com base de cálculo que não corresponda ao valor total dos produtos que são objeto do documento fiscal, e embasamento legal que o justifica, deverá ser, também, destacado nesse mesmo documento.

8.1.2. O recolhimento do Imposto sobre Serviços de Qualquer Natureza - ISSQN, deverá ser feito em consonância com o artigo 3º e demais disposições da Lei Complementar Federal nº 116/2003, e alterações posteriores, respeitando as seguintes determinações.

8.1.2.1. Quando da celebração do contrato ou da retirada de instrumento equivalente:

a) A **CONTRATADA** deverá indicar a legislação municipal aplicável aos serviços por ela prestados relativamente ao ISSQN, também informar o valor, alíquota e indicar expressamente no documento fiscal correspondente quando couber, a responsabilidade pelo tomador de serviços da retenção e pagamento do ISSQN, conforme art. 6º, da Lei Complementar nº 116/2003.

b) A **CONTRATANTE**, na qualidade de responsável tributário, deverá reter e recolher o ISS informado na nota fiscal, fatura, recibo ou documento de cobrança equivalente apresentado, no prazo previsto na legislação municipal.

c) As microempresas ou empresas de pequeno porte optantes pelo Simples nacional, deverão informar no documento fiscal, a alíquota aplicável na retenção de acordo com o percentual de ISS vigente.

d) Na hipótese da microempresa ou empresa de pequeno porte não informar a alíquota no documento fiscal, aplicar-se-á a alíquota correspondente ao percentual de ISS referente à maior alíquota vigente.

8.2. São condições para a liberação do pagamento:

8.2.1. O recebimento definitivo do objeto;

8.2.2. A entrega da documentação fiscal completa;

8.2.3. A não existência de registro da **CONTRATADA** no Cadin Estadual, cuja consulta deverá ser feita pela **CONTRATANTE**, nos termos do artigo 6º, inciso II e parágrafo 1º da Lei Estadual nº. 12.799/2008 c.c. artigo 7º, inciso II e parágrafo 1º do Decreto Estadual nº. 53.455/2008.

8.3. Eventuais irregularidades nas condições de pagamento ou nos documentos exigidos (Nota Fiscal, Fatura e demais documentos exigíveis) para sua liberação deverão ser regularizadas até o sétimo dia anterior ao término do prazo de pagamento.

8.4. Caso não ocorra a regularização no prazo definido no parágrafo anterior, o pagamento ficará suspenso e será efetuado em até 07 (sete) dias, contados a partir do dia seguinte à regularização.

8.5. Caso o término da contagem aconteça em dias sem expediente bancário, o pagamento ocorrerá no primeiro dia útil imediatamente subsequente.



UNIVERSIDADE DE SÃO PAULO

8.6. A constatação de irregularidades na execução deste ajuste motivará o desconto da importância correspondente ao descumprimento, sem prejuízo de eventual rescisão e aplicação das penalidades fixadas na Cláusula - Das Penalidades.

CLÁUSULA NONA - DO REAJUSTE

9.1. O(s) valor(es) deverão ser expresso(s) em reais (R\$) e não sofrerá(ão) reajuste(s).

CLÁUSULA DÉCIMA - DA GARANTIA FINANCEIRA

10.1. Não será exigida a prestação de garantia para a contratação resultante desta licitação.

CLÁUSULA DÉCIMA PRIMEIRA - DAS PENALIDADES

11.1. Além das sanções previstas no artigo 7º da Lei Federal nº 10.520/2002, pelo descumprimento das demais obrigações assumidas, a **CONTRATADA** estará sujeita às penalidades previstas na Lei nº 8666/1993 e na Resolução USP nº 7601/2018, que integra este Contrato, sem prejuízo da responsabilidade civil ou criminal, quando couber.

11.2. A advertência é aplicável em caso de descumprimento de obrigação acessória que não resulte em prejuízo à execução do objeto principal do contrato.

11.3. Poderão ser aplicadas multas, com fundamento no artigo 87, inciso II, da Lei nº 8.666/1993, observados os seguintes tipos e respectivos percentuais:

a) **Cominatória:** A multa cominatória corresponderá a 2% (dois por cento) acrescida na seguinte proporção, conforme perdure o descumprimento:

I - Até o 30º dia - 0,1% (um décimo por cento) ao dia;

II - A partir do 31º dia - 0,2% (dois décimos por cento) ao dia.

a.1) A multa cominatória será calculada com base no valor contratado dos bens fornecidos ou serviços prestados/realizados no período de medição em que se verificou a infração.

b) **Moratória:** A multa moratória, calculada sobre o valor da obrigação cumprida em atraso, será de 2,0% (dois por cento) acrescida na seguinte proporção, conforme perdure a mora:

I - Até o 30º dia - 0,2% (dois décimos por cento) ao dia;

II - A partir do 31º dia - 0,4% (quatro décimos por cento) ao dia.

b.1) A multa moratória não excederá a 20% (vinte por cento) da obrigação cumprida em atraso.

UNIVERSIDADE DE SÃO PAULO

c) **Por inexecução total ou parcial do contrato:** A multa será de 20% (vinte por cento) do valor da obrigação não cumprida, e será aplicada quando for imputável à **CONTRATADA** a responsabilidade pela inexecução do contrato nas condições pactuadas, e não houver interesse no recebimento da obrigação em mora, em especial nas situações que ensejam a rescisão unilateral do contrato, previstas no artigo 78, incisos I a XII, da Lei nº 8.666/1993.

11.3.1. As multas poderão ser compensadas com pagamentos eventualmente devidos pela Administração, ainda quando resultantes da execução de outro contrato, e/ou descontadas da garantia do respectivo contrato ou, quando for o caso, a Administração efetuará a cobrança judicialmente.

11.3.2. As multas não tem caráter compensatório, de modo que, independentemente das sanções aplicáveis, a **CONTRATADA** ficará sujeita à composição das perdas e danos causados à Administração e decorrentes de sua inadimplência, bem como arcará com a correspondente diferença de preços verificada em nova contratação feita no mercado, na hipótese de os demais classificados não aceitarem a contratação pelos mesmos preços e prazos fixados pelo inadimplente.

11.4. Poderá ser aplicada, ainda, a sanção de impedimento de licitar e contratar com órgãos e entidades da Administração do Estado de São Paulo, pelo prazo de até 5 (cinco) anos, com fundamento no artigo 7º da Lei Federal nº 10.520/2002, e de declaração de inidoneidade para licitar ou contratar com a Administração Pública, com fundamento no artigo 87, inciso IV, da Lei Federal nº 8.666/1993.

11.5. As sanções restritivas do direito de licitar e contratar poderão ser aplicadas isoladamente ou em conjunto com as penas de multa, quando cabíveis.

11.6. O procedimento administrativo garantirá o exercício do contraditório e da ampla defesa, nos termos da Resolução USP nº 7601/2018.

11.7. As sanções aplicadas pela Administração serão registradas no CAUFESP, no "Sistema Eletrônico de Aplicação e Registro de Sanções Administrativas - e-Sanções", no endereço www.esancoes.sp.gov.br; no Sistema Apenados do Tribunal de Contas do Estado de São Paulo; e também no "Cadastro Nacional de Empresas Inidôneas e Suspensas - CEIS", no endereço <http://www.portaltransparencia.gov.br/ceis>.

11.8. As multas e demais débitos não pagos pela **CONTRATADA** são passíveis de registro no CADIN Estadual, mediante prévio procedimento administrativo, observado o contraditório e a ampla defesa, em consonância com o disposto na Portaria GR nº 6723/2016.

CLÁUSULA DÉCIMA SEGUNDA - DA RESCISÃO

12.1. A falta de cumprimento das obrigações assumidas no presente instrumento ou a incidência do comportamento descrito no artigo 78 da Lei nº 8.666/1993, dará direito à **CONTRATANTE** de rescindir, unilateralmente, este contrato, independentemente de interpelação judicial, sendo aplicáveis, ainda, as disposições contidas nos artigos 79 e 80 da mesma legislação.

12.2. No caso de contratação com sociedades cooperativas, ocorrerá a rescisão imediata do contrato administrativo na hipótese de caracterização superveniente da prestação de trabalho nas condições a que alude o § 1º, do artigo 1º do Decreto Estadual nº 55.938/2010, com a redação que lhe foi dada pelo Decreto Estadual nº 57.159/2011.

12.3. Em caso de rescisão, a **CONTRATANTE** poderá reter eventuais valores devidos à **CONTRATADA**, com fundamento no artigo 80, inciso IV, da Lei nº 8.666/93, a fim de se ressarcir de eventuais prejuízos que lhe tenham sido causados pela **CONTRATADA**.



UNIVERSIDADE DE SÃO PAULO

CLÁUSULA DÉCIMA TERCEIRA - DO FORO

13.1 Fica eleito o Foro da Comarca da Capital do Estado de São Paulo em uma das varas da Fazenda Pública, com expressa renúncia de qualquer outro, por mais privilegiado que seja, para toda e qualquer ação oriunda deste ajuste e que não possa ser resolvida de comum acordo entre as partes.

E, por estarem justas e contratadas, as partes assinam o presente contrato.

São Paulo, de de 2020.

.....
P/ CONTRATANTE
Prof(a). Dr(a). Luis Carlos de Souza Ferreira
Diretor de Unidade de Ensino

.....
P/ CONTRATADA





UNIVERSIDADE DE SÃO PAULO

ANEXO I OBJETO DO CONTRATO

E, por estarem justas e contratadas, assinam o presente Anexo I, que integra este contrato firmado nesta data.

São Paulo, de de 2020.

.....
P/ CONTRATANTE
Prof(a). Dr(a). Luis Carlos de Souza Ferreira
Diretor de Unidade de Ensino

.....
P/ CONTRATADA



UNIVERSIDADE DE SÃO PAULO**ANEXO II****DETALHAMENTO DO OBJETO DO CONTRATO****MEMORIAL DESCRITIVO****1. OBJETIVO**

O documento tem o objetivo de estabelecer as condições técnicas e a especificação dos materiais utilizados na execução de serviço de adequação da calçada existente entre os Edifícios Biomédicas I e II do Instituto com condições de acessibilidade.

2. ENDEREÇOS DA PRESTAÇÃO DO SERVIÇO**UNIVERSIDADE DE SÃO PAULO/ INSTITUTO DE CIÊNCIAS BIOMÉDICAS****2.1. Instituto de Ciências Biomédicas I**

Av. Prof. Lineu Prestes, 1524 – Cidade Universitária – Butantã SP/SP – CEP 05508-000

2.2. Instituto de Ciências Biomédicas II

Av. Prof. Lineu Prestes, 1374 – Cidade Universitária – Butantã SP/SP – CEP 05508-000

3. DESCRIÇÃO DO OBJETO

Constitui o objeto desta licitação a contratação de empresa especializada para realizar adequação da calçada existente entre os Edifícios I e II do Instituto de Ciências Biomédicas com condições de acessibilidade em trecho em rampa, conforme abaixo especificado:

3.1. Retirada de piso existente, nivelamento de piso, demolição e construção de rampa de acesso conforme normativa, pintura e impermeabilização de piso e rampa;

3.2. Limpeza final.

4. DETALHAMENTO DO SERVIÇO A SER EXECUTADO**4.1. PISO I - Torre de nitrogênio**

Área total = 365 m² (245 m² + 120 m²)

É referente à calçada que será reformada na transversal da **portaria do edifício ICB I** até a torre de nitrogênio.



4.2. PISO II/RAMPA

Área total = 252m²

É referente à calçada que será reformada na transversal da **portaria do edifício ICB II** até o fim da rampa a ser construída.



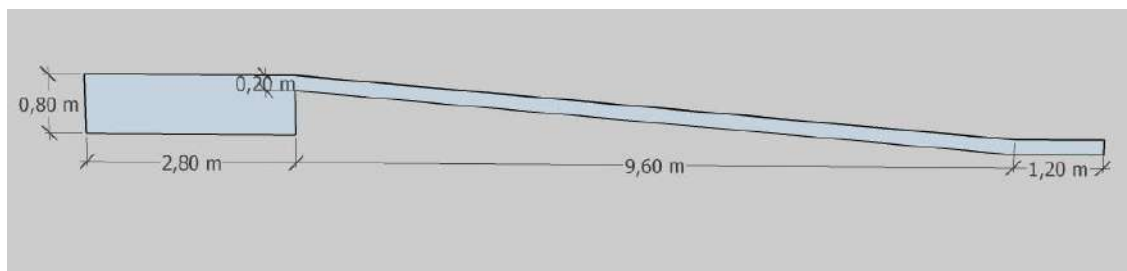


Fig.01 Detalhe da Rampa

5. EXECUÇÃO DO SERVIÇO

- 5.1.** Deverá ser retirado todo o piso de bloquete intertravado existente (piso I, 365 m²) e placas de concreto (piso II, 252 m²) para execução de contrapiso sarrafeado (total de 617 m²).
- 5.2.** Assentar as taliscas (pedaços de cerâmica ou tijolo) utilizando-se a mesma argamassa que será utilizada no contrapiso. As taliscas deverão ser assentadas com distanciamento máximo de 2m, e respeitando os caimentos necessários para escoamento correto da água.
- 5.3.** Executar as mestras espalhando com a enxada entre duas taliscas a argamassa para contrapiso, numa quantidade para sobrepor à altura das taliscas. Em seguida, compactar com o socador manual.
- 5.4.** Com o auxílio da régua de alumínio, nivelar a argamassa excedente até que a mestra fique no mesmo nível das taliscas. Com a mestra executada devem-se retirar as taliscas.
- 5.5.** Sarrafear toda a superfície, utilizando régua metálica apoiada sobre as mestras em movimentos de vaivém, “cortando” a superfície da argamassa até que seja atingido o nível das mestras (figura 02).
- 5.6.** Preencher os espaços vazios com argamassa, não se esquecendo de compactá-las.
- 5.7.** Iniciar o acabamento logo após terminar o sarrafeamento, umedecendo a superfície com água, utilizando brocha para borrifar por cima do piso.
- 5.8.** Com o auxílio de uma desempenadeira, deixar o contrapiso uniforme.
- 5.9.** Terminado o serviço, a área em que foi aplicado o contrapiso deverá ser isolada e proibido o trânsito de pessoas até que o contrapiso esteja totalmente curado.

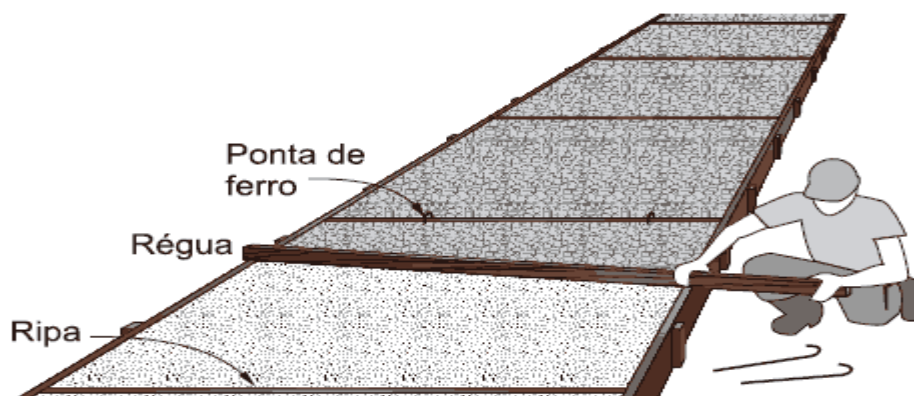


Fig. 02 Detalhe da Execução do Serviço

5.10. Para o Piso II (252 m²) deverá ser seguida a mesma descrição de execução citados neste memorial levando em conta que deverá ser executada também uma rampa de acesso (fig. 01) seguindo o dimensionamento estipulados pelo no item 6.6.2.1 da NBR 9050-2015, a rampa deverá seguir o guia de balizamento como na figura 06.

5.11. Os corrimãos devem ser instalados em rampas em ambos os lados, a 0,92 m e a 0,70 m do piso, medidos da face superior até o bocel, acompanhando a inclinação da rampa. Devem prolongar-se por, no mínimo, 0,30 m nas extremidades (figuras 3 e 4).

5.12. Os corrimãos laterais devem ser contínuos, sem interrupção nos patamares das escadas e rampas, sem interferir com áreas de circulação ou prejudicar a vazão.

5.13. As extremidades dos corrimãos devem ter acabamento recurvado, ser fixadas ou justapostas à parede ou piso, ou ainda ter desenho contínuo, sem protuberância.

5.14. Os corrimãos devem ser instalados de forma criteriosa conforme NBR 9050/2020, item 6.9.3.

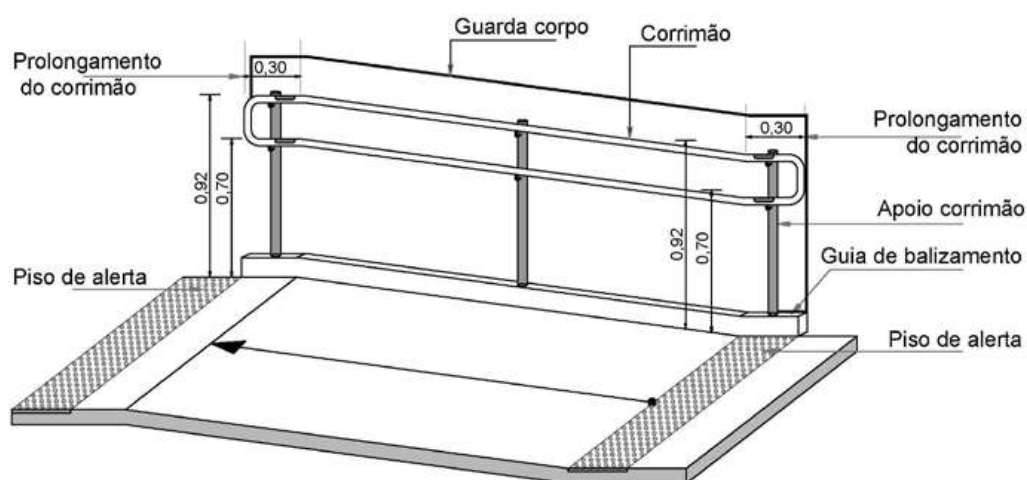


Fig. 3 Detalhes do Corrimão

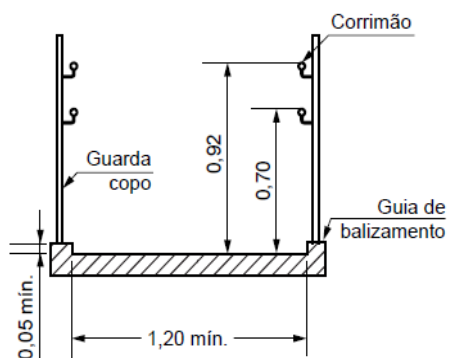


Fig. 4 Detalhes do Corrimão

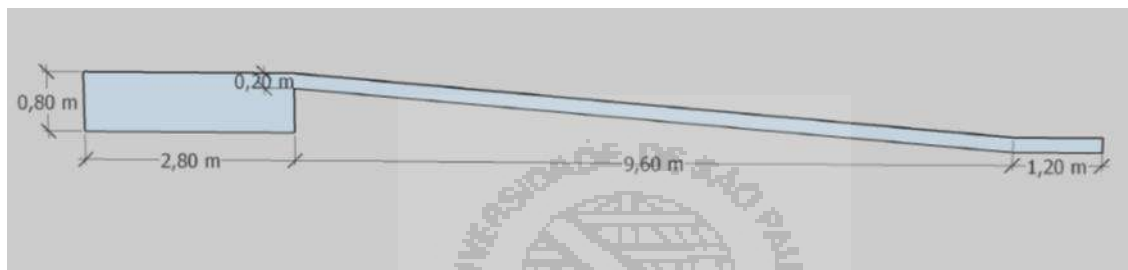


Fig. 5 Detalhe da Rampa

6.6.2.1 As rampas devem ter inclinação de acordo com os limites estabelecidos na Tabela 6. Para inclinação entre 6,25 % e 8,33 %, é recomendado criar áreas de descanso (6.5.) nos patamares, a cada 50 m de percurso. Excetuam-se deste requisito as rampas citadas em 10.4 (plateia e palcos), 10.12 (piscinas) e 10.14 (praias).

Tabela 6 – Dimensionamento de rampas

Desníveis máximos de cada segmento de rampa h m	Inclinação admissível em cada segmento de rampa i %	Número máximo de segmentos de rampa
1,50	5,00 (1:20)	Sem limite
1,00	5,00 (1:20) < i ≤ 6,25 (1:16)	Sem limite
0,80	6,25 (1:16) < i ≤ 8,33 (1:12)	15

Fig. 6 Guia de balizamento – Item da NBR 9050 -2015

6. PINTURA E APLICAÇÃO DE PRODUTO IMPERMEABILIZANTE

Área Total = 617 m²

6.1. RECOMENDAÇÕES:

Antes da aplicação é necessário efetuar o preparo do substrato, seguem alguns cuidados necessários:

Piso: para aplicação, o piso deve ser cimentício e estar limpo, sem resíduos de óleo, graxa ou qualquer substância que possa atrapalhar a adesão. O piso deve estar firme, sem partículas (poeira), sem resíduos de pinturas antigas e imperfeições.

Limpeza: hidrojatear o local utilizando uma “WAP” e aguardar secar totalmente.

6.2. PRIMER: aplicar o aditivo líquido incolor, impermeabilizante, cristalizante à base de silicatos ativos que ao entrar em contato com o cimento hidratado ou no momento da hidratação formam cristais que entopem os poros da estrutura, impedindo assim a penetração da água sob alta pressão e com efeito permanente (Bautech Recristal ou similar), utilizando uma trincha em um consumo médio de 150 a 200 ml/m² (este valor irá depender do nível de porosidade da base). Para aplicação é necessário que o local esteja totalmente seco.

6.3. APLICAÇÃO: após aplicação do aditivo líquido impermeabilizante, aguardar a absorção do produto pelo piso, este tempo será em média de 30 minutos, então aplicar de 2 a 3 demãos de uma tinta mineral concentrada à base de polímeros de E.V.A., grupos silanos, fibras, cimentos e agregados selecionados, que forma uma camada protetora contra intempéries e bloqueia passagem de água de percolação (Bautech Tinta Coat ou similar), aditivada com aditivo líquido, impermeabilizante e cristalizante (Bautech Recristal ou similar), dependendo da absorção do substrato, utilizando trincha ou rolo de pintura, com intervalos de 3 horas entre cada demão. Caso o tempo de aplicação entre demãos exceda 24 horas será necessário lixar a demão anterior para promover ancoragem. Antes de cada demão é necessário umedecer o local com água para da aplicação.

6.4. SELADOR: após aplicação da última demão do sistema de pintura e aditivo, aguardar 6 horas para secagem e aplicar o aditivo líquido, impermeabilizante e cristalizante (Bautech Recristal ou similar) com a função de selador utilizando uma trincha em um consumo médio de 100 a 150 ml/m² (este valor irá depender do nível de porosidade da base).

7. CONDIÇÕES GERAIS DO SERVIÇO

7.1. MATERIAL: Todo material empregado neste serviço deverá ser de primeira qualidade, para garantir acabamento perfeito de todas as etapas a serem executadas.

7.2. EXECUÇÃO: A execução dos serviços deverá obedecer à boa técnica, uso de EPI's e EPC's (NR 06 E 18) e estar dentro das normas estabelecidas neste Edital. Seguir criteriosamente a Lei nº 13.969, de 06 de fevereiro de 2020 e a Portaria nº 327, de 24 de março de 2020, que estabelecem medidas de prevenção, cautela e redução de riscos de transmissão para o enfrentamento da COVID-19 e fixam a utilização de Equipamentos de Proteção Individual (EPI's).

7.3. REVISÃO FINAL E LIMPEZA: O local de execução dos serviços deverá ser limpo. Qualquer dano causado nas edificações deverá ser reparado, conforme sua condição original, sem custos para a CONTRATANTE, no prazo de até 05 (cinco) dias úteis.

7.4. CANTEIRO: A CONTRATADA determinará apenas um local para instalar uma caçamba para armazenar resíduos e um local para armazenar as ferramentas e pequenos objetos, na região onde estiverem sendo desenvolvidos os trabalhos.

7.5. MATERIAIS: No âmbito técnico, as alterações e adequações propostas para o atendimento do objeto, executado pela CONTRATADA, sem autorização da CONTRATANTE, serão de sua inteira responsabilidade, devendo executar regularização e/ou qualquer alteração que sejam necessárias para correção futuras sem ônus a CONTRATANTE.

8. DA GARANTIA

8.1. O prazo de garantia fornecida é de no mínimo **05 (cinco) anos para a pintura protetiva**, contra descascamento, esfarelamento ou deterioração e de, no mínimo **02 (dois) anos para a execução do serviço**, a contar do seu recebimento definitivo, desobrigando-se a CONTRATADA quando seja comprovado por meio de vistoria técnica (NBR5674/12), a ausência ou imperícia da manutenção preventiva por parte da CONTRATANTE.



UNIVERSIDADE DE SÃO PAULO

9. SEGURANÇA

9.1. Os funcionários da CONTRATADA deverão estar devidamente uniformizados e portando crachás de identificação. O não atendimento desta cláusula poderá levar à paralisação dos serviços até sua regularização.

9.2. A CONTRATADA deverá instalar todos os equipamentos de segurança e equipamentos de trabalho necessários para a execução do serviço.

9.3. Os serviços serão executados por profissionais qualificados, com emprego de técnicas aperfeiçoadas, ferramentas adequadas atendendo às especificações técnicas dos fabricantes.

9.4. Caberá a CONTRATADA obedecer à todas as normas legais que se relacionam com os trabalhos que executa e respeitar as disposições legais trabalhistas da Engenharia de Segurança, Higiene e Medicina do Trabalho.

10. PRAZO E HORÁRIO DE EXECUÇÃO DOS SERVIÇOS

10.1. Os serviços serão iniciados em até **05 (cinco)** dias a contar do primeiro dia útil após a assinatura do contrato.

10.2. O prazo de execução é de **60 (sessenta)** dias.

10.3. Os serviços serão executados em dias úteis, no período das 8h às 17h e deverão ser concluídos dentro do prazo pré-estabelecido.

10.4. Eventualmente, por razões de segurança ou por conveniência da CONTRATANTE, o serviço poderá ser executado nos finais de semana, com aprovação prévia da Administração do Instituto.

11. PAGAMENTO

11.1. O pagamento será realizado em parcelas mensais de acordo com o Cronograma Financeiro anexo ao Edital. Os documentos serão analisados pelo fiscal do contrato e, após vistoria e aprovação serão encaminhados à Assistência Financeira para o processamento.

11.2. A liberação do valor está condicionada ao cumprimento das cláusulas específicas do contrato.

11.3. É obrigação da CONTRATADA efetuar o pagamento de todos os impostos e taxas incidentes ou que venham a incidir durante a execução, até a conclusão dos serviços sob sua responsabilidade.

12. VISTORIA

12.1. A VISTORIA É FACULTATIVA. Recomenda-se que a Licitante visite o(s) local(is)/a(s) localidade(s) dos serviços, o que deverá ocorrer com anterioridade à sessão pública, para inteirar-se de todos os aspectos referentes à sua execução. Para todos os efeitos, considerar-se-á que a Licitante tem pleno conhecimento da natureza e do escopo dos serviços. Não poderá a Licitante alegar posteriormente a insuficiência de dados e/ou informações sobre o(s) local(is)/a(s)localidade(s) e as condições pertinentes ao objeto do contrato.

12.2. A vistoria ao local dos serviços deverá ser realizada por técnico do licitante devidamente identificado **antecipadamente, até o último dia útil anterior à data do certame.** O interessado deverá solicitar, junto à Assistência Administrativa, o agendamento da sua vistoria – contato com:

Assistência Administrativa c/ Sra. Ana Isabel Ferraz	e-mail: assisadm@icb.usp.br	telefone: (11) 3091-7749
Setor de Manutenção c/ Sr. Luciano Maciel	e-mail: maciel@icb.usp.br	telefones: (11) 3091-0977

12.3. Todas as dúvidas devem ser questionadas durante a vistoria, ficando dessa forma prevalecendo a concordância com os locais realmente vistoriados.

12.4. A Licitante que eventualmente subestimar sua proposta estará incorrendo em risco típico do seu negócio, não podendo, futuramente, opô-lo contra a CONTRATANTE para eximir-se de qualquer obrigação assumida ou para rever os termos do contrato que vier a firmar.

12.5. É de inteira responsabilidade da licitante apurar na vistoria todas as interferências, peculiaridades, dificuldades, condições locais, medidas, quantidades e técnicas operacionais necessárias à perfeita execução do objeto.

12.6. Não serão admitidas declarações posteriores de desconhecimento de fatos e aspectos que dificultem ou impossibilitem a execução ou a conclusão do objeto. Qualquer serviço, atividade ou medida extraordinária não especificada no Termo de Referência, mas necessária à plena execução e conclusão do objeto, correrão por conta e responsabilidade da CONTRATADA, sem nenhum ônus à CONTRATANTE.

13. OBRIGAÇÕES DA CONTRATANTE

13.1. Prestar esclarecimentos e informes que se fizerem necessários, quando solicitados pela CONTRATADA, proporcionar o acesso dos empregados da CONTRATADA, devidamente cadastrados e identificados mediante crachás, às áreas de abrangência dos serviços.

14. OBRIGAÇÕES DA CONTRATADA

14.1. A licitante deverá apresentar a comprovação de sua capacitação técnico-profissional, mediante a apresentação de documento(s) que demonstre(m) dispor a licitante, na data do certame, de profissional(is), detentor(es) de Certidão de Acervo Técnico (CAT) com atestado(s) de responsabilidade técnica de execução de serviço(s) de características e complexidade semelhantes às do objeto da licitação, certificado pela entidade profissional competente, para atendimento do item 5.2.4 do edital.

a) O(s) atestado(s) apresentado(s) deverá(ão) demonstrar capacitação técnico-profissional para: execução de serviço(s) de adequação de piso/calçada com condições de acessibilidade.

b) A comprovação do vínculo profissional poderá ser feita mediante a apresentação de contrato social, registro na carteira profissional, ficha de empregado ou contrato de trabalho, ou ainda, no caso de profissional autônomo, mediante contrato particular entre a licitante e o profissional, pelo qual este se obrigue a realizar os serviços correspondentes e a funcionar como responsável técnico caso a licitante se sagre vencedora do certame.

c) O(s) profissional(is) indicados(s) deverá(ão) compor o quadro de responsáveis técnicos dos serviços ora contratados.

14.2. A CONTRATADA deverá emitir após a assinatura do contrato e antes do início dos trabalhos a ANOTAÇÃO DE RESPONSABILIDADE TÉCNICA (ART) para o serviço ora contratado, devidamente preenchida e recolhida por profissional técnico responsável (engenheiro civil ou outro profissional devidamente reconhecido pela entidade profissional competente para responsabilidade técnica pelo objeto licitado).

14.3. Fazer criteriosa limpeza de todas as áreas afetadas pelo serviço, no final de cada expediente, de forma a permitir o uso imediato dos ambientes, seus equipamentos e instalações em geral:

a) Remoção total de pó;

b) Remoção de entulho;

c) Limpeza do local;

d) Outras não descritas acima, que impeçam o uso imediato do local;

e) Nenhum equipamento ou ferramenta da CONTRATADA poderá ficar no local do serviço.



UNIVERSIDADE DE SÃO PAULO

14.4. Todo material (não aproveitável) proveniente do serviço ou removido para possibilitar a realização deste, deverá ser prontamente retirado do prédio para evitar transtornos ao funcionamento das demais dependências e deverão ser acondicionados em caçambas próprias (a cargo da CONTRATADA, seguindo as disposições abaixo) e posteriormente levados para fora do Campus.

a) A empresa fornecedora de serviço de caçambas deve:

1. Ser cadastrada na Autoridade Municipal de Limpeza Urbana (Amlurb);
2. Fornecer uma via do registro do Controle de Transporte de Resíduos (CTR), que comprove que o entulho foi entregue em área licenciadas para a destinação adequada dos resíduos da construção.

b) Qualquer pendência relativa à limpeza acima descrita (item 12.2.a) impedirá o recebimento do serviço pela CONTRATANTE.

14.5. A CONTRATADA deverá encaminhar à Instituição, caso necessário para a execução dos serviços, orientações por e-mail à representante da Administração, nestes avisos estarão as providências que deverão ser tomadas pelos usuários da Unidade, com a finalidade de colaborar com o bom andamento da execução do serviço (ex. fechar todas as janelas, limitação de circulação de pessoas, locais que serão obstruídos, barulho, sujeira, etc).

14.6. Quando necessário, a CONTRATADA, acompanhada de representante da Administração, deverá interditar áreas, delimitando-as com fita zebra para isolamento (preto-amarelo). Estas áreas deverão permanecer desocupadas por questões de segurança.

14.7. Todos os equipamentos, ferramentas e materiais são de responsabilidade da CONTRATADA. A CONTRATANTE não se responsabilizará por nenhum equipamento ou ferramenta deixados ou esquecidos no local da obra.

14.8. Todo o custo, seja de transporte, material, ferramental, equipamentos ou máquinas, ou quaisquer outro que venha a surgir, relacionado aos serviços ou aos funcionários que estiverem trabalhando na execução, será de responsabilidade da CONTRATADA.

14.9. A CONTRATADA manterá todos os equipamentos e utensílios necessários à execução dos serviços em perfeitas condições de uso, devendo, em caso de quebra, providenciar a sua substituição imediata.

UNIVERSIDADE DE SÃO PAULO

ANEXO VIII

TABELA PARA CONTATOS

EDITAL DE PREGÃO ELETRÔNICO Nº 00014/2020 - ICB

TABELA DE CONTATOS PARA VISTORIA

- 1. A VISTORIA É FACULTATIVA.** Recomenda-se que a Licitante visite o(s) local(is)/a(s) localidade(s) dos serviços, o que deverá ocorrer com anterioridade à sessão pública, para inteirar-se de todos os aspectos referentes à sua execução. Para todos os efeitos, considerar-se-á que a Licitante tem pleno conhecimento da natureza e do escopo dos serviços. Não poderá a Licitante alegar posteriormente a insuficiência de dados e/ou informações sobre o(s) local(is)/a(s)localidade(s) e as condições pertinentes ao objeto do contrato.
- A vistoria ao local dos serviços deverá ser realizada por técnico do licitante devidamente identificado **antecipadamente, até o último dia útil anterior à data do certame.** O interessado deverá solicitar, junto à Assistência Administrativa, o agendamento da sua vistoria – contato com:

Assistência Administrativa c/ Sra. Ana Isabel Ferraz	e-mail: assisadm@icb.usp.br	telefone: (11) 3091-7749
Setor de Manutenção c/ Sr. Luciano Maciel	e-mail: maciel@icb.usp.br	telefone: (11) 3091-0977

- Todas as dúvidas devem ser questionadas durante a vistoria, ficando dessa forma prevalecendo a concordância com os locais realmente vistoriados.
- A Licitante que eventualmente subestimar sua proposta estará incorrendo em risco típico do seu negócio, não podendo, futuramente, opô-lo contra a CONTRATANTE para eximir-se de qualquer obrigação assumida ou para rever os termos do contrato que vier a firmar.
- É de inteira responsabilidade da Licitante apurar na vistoria todas as interferências, peculiaridades, dificuldades, condições locais, medidas, quantidades e técnicas operacionais necessárias à perfeita execução do objeto.
- Não serão admitidas declarações posteriores de desconhecimento de fatos e aspectos que dificultem ou impossibilitem a execução ou a conclusão do objeto. Qualquer serviço, atividade ou medida extraordinária não especificada no Termo de Referência, mas necessária à plena execução e conclusão do objeto, correrão por conta e responsabilidade da CONTRATADA, sem nenhum ônus à CONTRATANTE.

UNIVERSIDADE DE SÃO PAULO**ANEXO IX****TERMO DE CIÊNCIA E NOTIFICAÇÃO****EDITAL DE PREGÃO ELETRÔNICO Nº 00014/2020 - ICB**

CONTRATANTE:
CONTRATADA:
CONTRATO Nº (DE ORIGEM):
OBJETO:

Pelo presente TERMO, nós, abaixo identificados:

1. Estamos CIENTES de que:

a) o ajuste acima referido estará sujeito a análise e julgamento pelo Tribunal de Contas do Estado de São Paulo, cujo trâmite processual ocorrerá pelo sistema eletrônico;

b) poderemos ter acesso ao processo, tendo vista e extraindo cópias das manifestações de interesse, Despachos e Decisões, mediante regular cadastramento no Sistema de Processo Eletrônico, conforme dados abaixo indicados, em consonância com o estabelecido na Resolução nº 01/2011 do TCESP;

c) além de disponíveis no processo eletrônico, todos os Despachos e Decisões que vierem a ser tomados, relativamente ao aludido processo, serão publicados no Diário Oficial do Estado, Caderno do Poder Legislativo, parte do Tribunal de Contas do Estado de São Paulo, em conformidade com o artigo 90 da Lei Complementar nº 709, de 14 de janeiro de 1993, iniciando-se, a partir de então, a contagem dos prazos processuais, conforme regras do Código de Processo Civil;

d) Qualquer alteração de endereço - residencial ou eletrônico - ou telefones de contato deverá ser comunicada pelo interessado, peticionando no processo.

2. Damo-nos por NOTIFICADOS para:

a) O acompanhamento dos atos do processo até seu julgamento final e consequente publicação;

b) Se for o caso e de nosso interesse, nos prazos e nas formas legais e regimentais, exercer o direito de defesa, interpor recursos e o que mais couber.

LOCAL e DATA:

GESTOR DO ÓRGÃO/ENTIDADE:

Nome:

Cargo:

CPF:

RG:

Data de Nascimento:

Endereço residencial completo:

E-mail institucional:

E-mail pessoal:

Telefone(s):

Assinatura: _____



Responsáveis que assinaram o ajuste:

Pelo CONTRATANTE:

Nome:
Cargo:
CPF:
RG:
Data de Nascimento:
Endereço residencial completo:
E-mail institucional:
E-mail pessoal:
Telefone(s):

Assinatura: _____

Pela CONTRATADA:

Nome:
Cargo:
CPF:
RG:
Data de Nascimento:
Endereço residencial completo:
E-mail institucional:
E-mail pessoal:
Telefone(s):

Assinatura: _____



UNIVERSIDADE DE SÃO PAULO

ANEXO X

ORÇAMENTO SINTÉTICO DOS SERVIÇOS

EDITAL DE PREGÃO Nº 00014/2020 - ICB



ORÇAMENTO SINTÉTICO

SERVIÇO DE ADEQUAÇÃO DA CALÇADA EXISTENTE ENTRE OS EDIFÍCIO BIOMÉDICAS I E II DO INSTITUTO COM CONDIÇÕES DE ACESSIBILIDADE

Item	Descrição	Unid.	Quant.	Valor unitario	Valor Total
1	CALÇAMENTO/ALVENARIA				
1.1	Retirada de piso bloquete intertravado	m ²	365,00		
1.2	Retirada de placas de concreto	m ²	252,00		
1.3	Tela galvanizada de fio 24 bwg, malha exagonal de 1/2" para armadura de argamassa	m ²	617,00		
1.4	Piso sarrafeado (contrapiso)	m ²	617,00		
1.5	Rampa + Confecção, montagem e instalação de corrimão conforme NORMA ABNT NBR 9050/2020	m	27,20		
2	PINTURA				
2.1	Aplicação de primer (Bautech Recristal ou similar)	m ²	617,00		
2.2	Pintura com aplicação de Bautech Tinta Coat ou similar e finalização com aplicação de selador (Bautech Recristal ou similar)	m ²	617,00		
3	LIMPEZA FINAL				
3.1	Limpeza final da obra	serv	1		
Total Geral					

UNIVERSIDADE DE SÃO PAULO

ANEXO XI

CRONOGRAMA FÍSICO-FINANCEIRO

EDITAL DE PREGÃO Nº 00014/2020 - ICB



CRONOGRAMA FÍSICO-FINANCEIRO

SERVIÇO DE ADEQUAÇÃO DA CALÇADA EXISTENTE ENTRE OS EDIFÍCIO BIOMÉDICAS I E II DO INSTITUTO COM CONDIÇÕES DE ACESSIBILIDADE

Item	Descrição	1º MÊS				2º MÊS				TOTAL
		1ª QUINZENA		2ª QUINZENA		1ª QUINZENA		2ª QUINZENA		
1	CALÇAMENTO/ALVENARIA									
1.1	Retirada de piso bloquete intertravado	R\$ -	0%	R\$ -	0%	R\$ -	0%	R\$ -	0%	R\$ -
1.2	Retirada de placas de concreto	R\$ -	0%	R\$ -	0%	R\$ -	0%	R\$ -	0%	R\$ -
1.3	Tela galvanizada de fio 24 bwg, malha exagonal de 1/2" para armadura de argamassa	R\$ -	0%	R\$ -	0%	R\$ -	0%	R\$ -	0%	R\$ -
1.4	Piso sarrafeado (contrapiso)	R\$ -	0%	R\$ -	0%	R\$ -	0%	R\$ -	0%	R\$ -
1.5	Rampa + Confecção, montagem e instalação de corrimão conforme Norma ABNT NBR 9050/2020	R\$ -	0%	R\$ -	0%	R\$ -	0%	R\$ -	0%	R\$ -
2	PINTURA									
2.1	Aplicação de primer (Bautech Recristal ou similar)	R\$ -	0%	R\$ -	0%	R\$ -	0%	R\$ -	0%	R\$ -
2.2	Pintura com aplicação de Bautech Tinta Coat ou similar e finalização com aplicação de selador (Bautech Recristal ou similar)	R\$ -	0%	R\$ -	0%	R\$ -	0%	R\$ -	0%	R\$ -
3	LIMPEZA FINAL									
3.1	Limpeza final da obra	R\$ -	0%	R\$ -	0%	R\$ -	0%	R\$ -	0%	R\$ -
MEDIÇÕES		R\$ -	0%	R\$ -	0%	R\$ -	0%	R\$ -	0%	R\$ -

Observações:

1. A coluna de percentuais corresponde à execução de cada item.

